




Fall Protection

	EN795: 2012 Type E
CE Type Test No. 2777 Satra Technology Europe Ltd Bracetown Business Park Clonee, Dublin D15 YN2P Ireland	CE Product Quality Control No. 2797 BSI The Netherlands B.V. Say Building John M. Keynesplein 9 1066 EP Amsterdam Netherlands

**ROOF TOP COUNTERWEIGHT ANCHOR
Anchorage Connector**

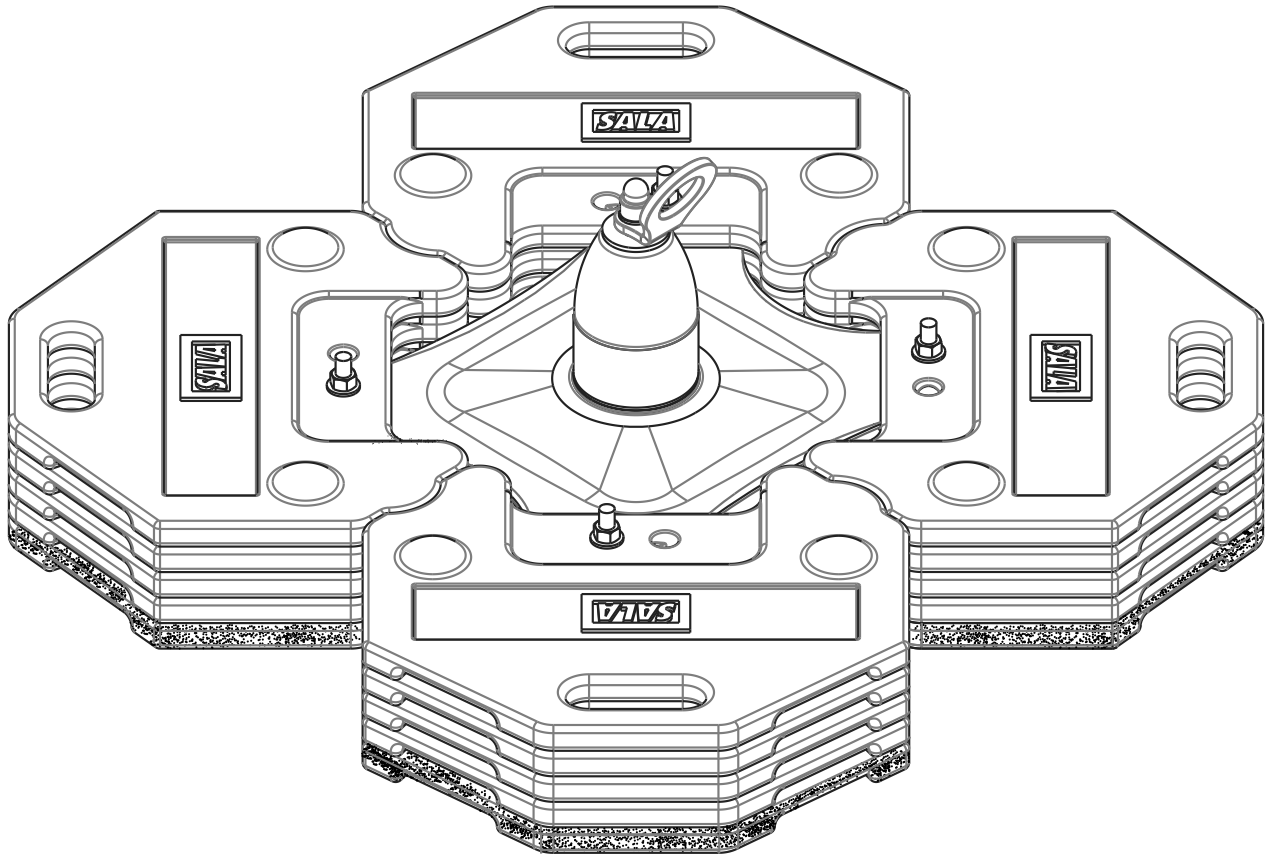
**USER INSTRUCTION MANUAL
5903726 REV. G**

1

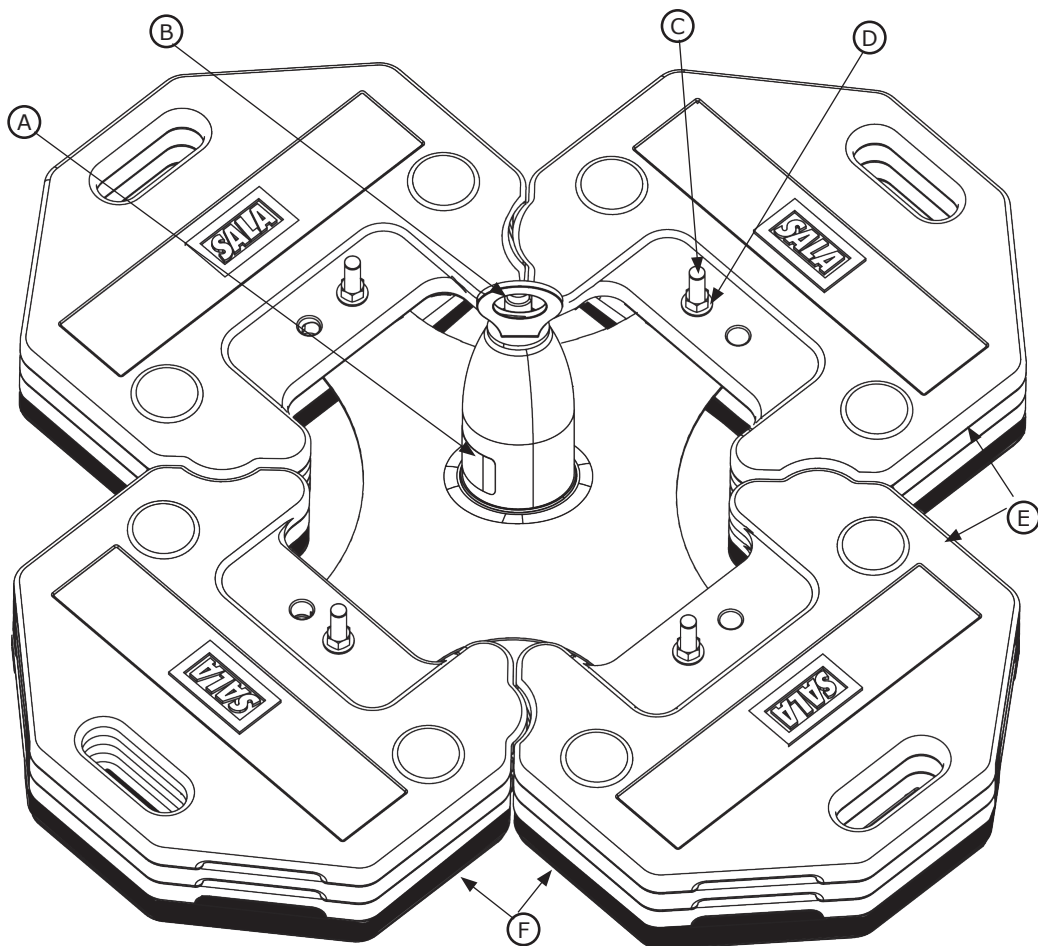
2100180

102.1 cm x 102.1 cm x 35.8 cm
(40.2 in x 40.2 in x 14.1 in)

415 kg
(915 lbs)

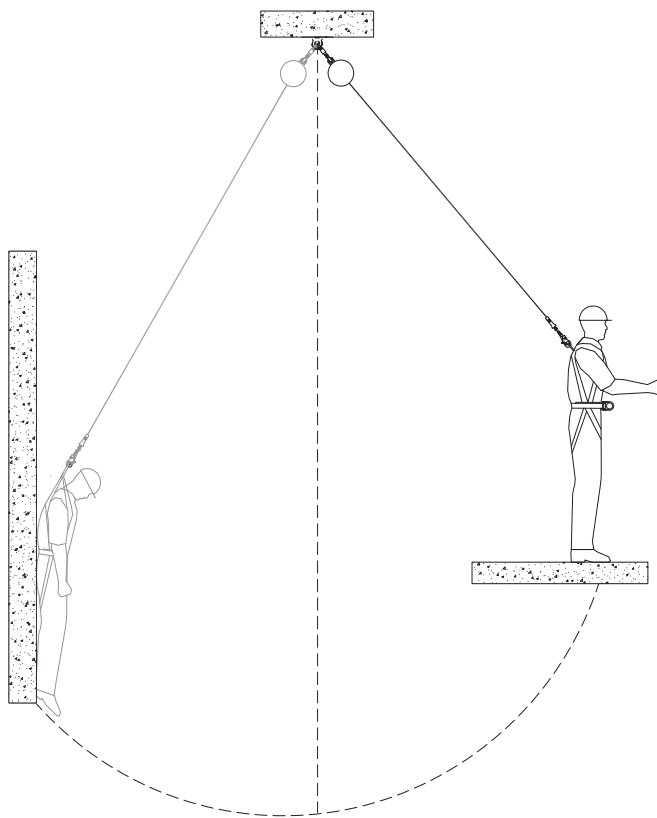
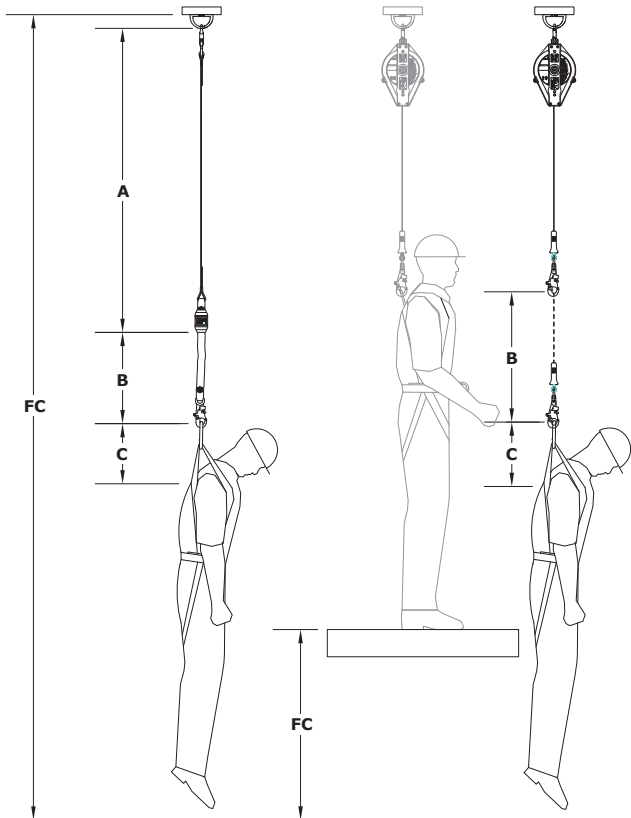


2

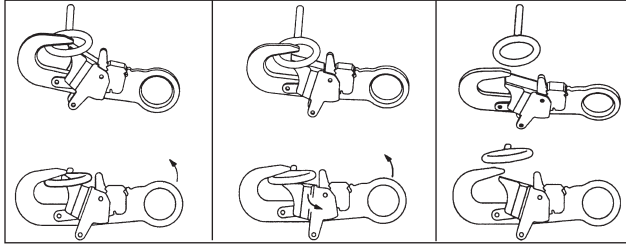


3

4



5

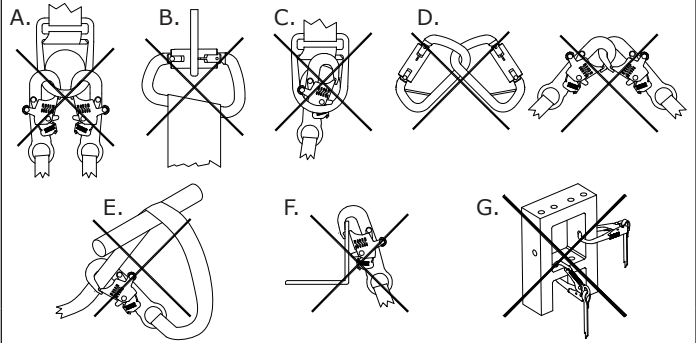


A

B

C

6



A.

B.

C.

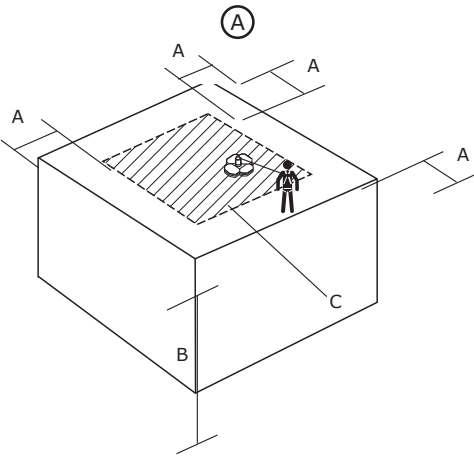
D.

E.

F.

G.

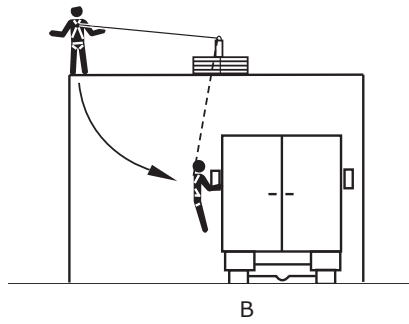
7



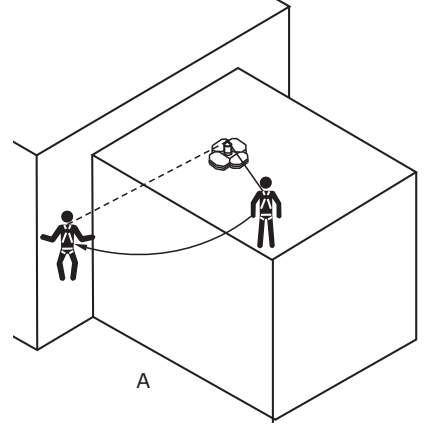
(A)

(B)

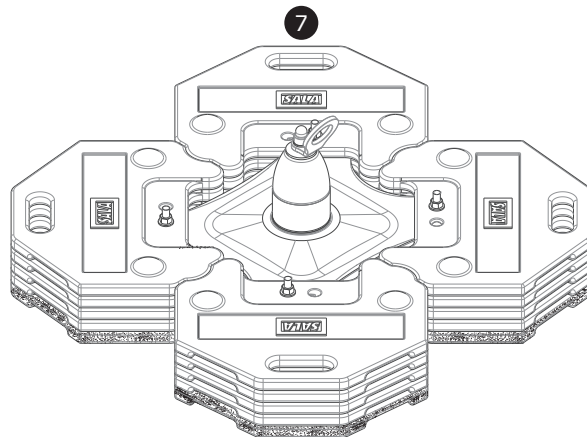
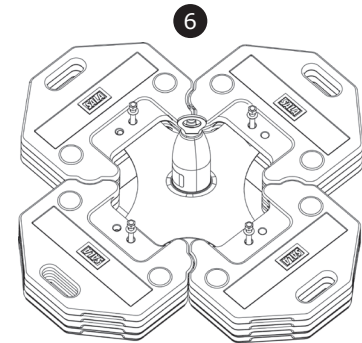
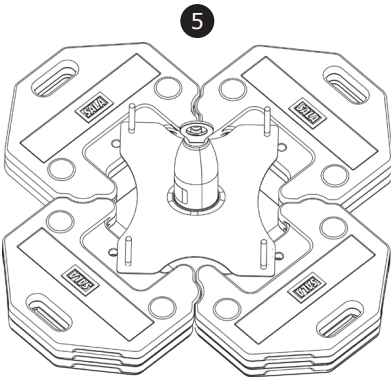
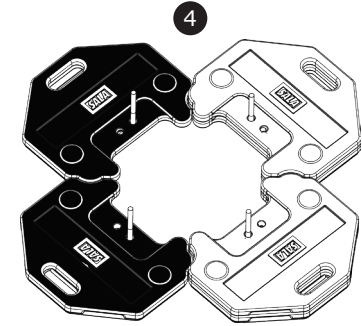
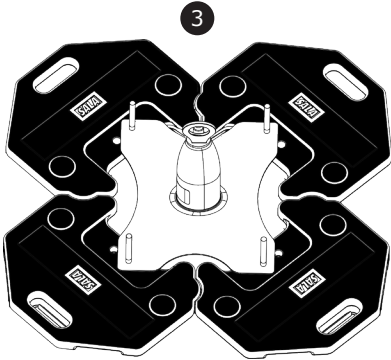
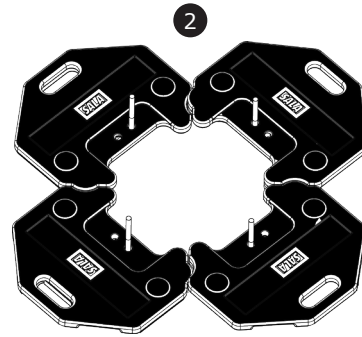
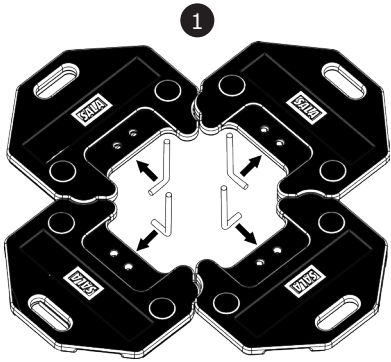
(C)



B



A





WARNING **AVERTISSEMENT**
WARNUNG **ADVERTENCIA**

Manufacturer's instructions must be read and understood prior to use. Instructions supplied with this product or literature must be followed for proper use, maintenance, and inspection. Alteration or misuse of this product, or failure to follow instructions may result in serious injury or death. Make only compatible connections. Do not remove this label.

Les instructions du fabricant doivent être lues et comprises avant toute utilisation du dispositif. Les instructions du fabricant fournies lors de l'achat du dispositif doivent être respectées afin de garantir une utilisation, ou entretien et une inspection appropriés. Toute modification ou utilisation non conforme de ce produit, ainsi qu'un écart aux instructions le concernant, peuvent entraîner des blessures graves ou la mort. Réaliser uniquement des raccordements compatibles. Ne pas enlever cette étiquette.

Diğer İstisnalar ve uyarıları bu ürünün kullanım talimatları ile okuyunuz. Bu ürünün kullanımı, bakımı ve kontrolü için bu ürünle birlikte verilen talimatları dikkatle okuyunuz. Bu ürünün kullanım talimatları, bakım ve kontrol için kullanılması esastır. Bu ürünün kullanım talimatları, bakım ve kontrol için kullanılması esastır. Bu ürünün kullanım talimatları, bakım ve kontrol için kullanılması esastır.

Die Anweisungen des Herstellers müssen vor dem Gebrauch gelesen und verstanden werden. Zur korrekten Anwendung, Wartung und Prüfung muss die Gebrauchsanweisung, die zusammen mit diesem Produkt geliefert wird, beachtet werden. Veränderungen oder unsachgemäßer Gebrauch dieses Produkts oder die Nichtbeachtung der Anweisungen können zu schweren Verletzungen oder zum Tod führen. Verketten Sie nur kompatible Verbindungselemente. Dieses Etikett nicht entfernen.

3M.com/FallProtection
Red Wing, MN 55066, USA

CE2797
EN 795:2012
Class E



000093 Rev. C

SPECIFICATIONS:
Capacity: 1 person, 110 kg (243 lb) max.
Material: Galvanized steel galvanized cast iron and PVC coated cast iron.
Must be installed a min. of 3 ft (0.92 m) from any roof edge, 6 ft (1.83 m) from any vertical surface.
Roof pitch: 1:12 (8.3%) max.

CARACTÉRISTIQUES TECHNIQUES:
Capacité: 1 personne, 110 kg (243 lb) maximum.
Matériau: acier galvanisé, fonte galvanisée et fer de fonte enrobé de PVC.
Doit être installé à une hauteur minimum de 2,9 m (9 pi 6 po) de tout type de bord de toit, de mur, de poutre, etc.
Pente du toit maximum: 8,3 % (1/12)

ESPECIFICACIONES:
Capacidad: 1 persona, 110 kg (243 lb) máx.
Materiales: acero galvanizado, hierro fundido galvanizado e hierro fundido recubiertos con PVC.
Se debe instalar a una altura de 2,9 m (9,6 pies) de cualquier borde de techo, pared, viga, etc.
Pendiente máxima: 8,3 % (1/12)

SPEZIFIKATIONEN:
Tragfähigkeit: 1 Person, max. 110 kg (243 lbs)
Materiale: Galvanisierter Stahl, galvanisierter Gusseisen und Gusseisen mit PVC beschichtet.
Die Brückhöhe muss mit einem Mindestabstand von 2,9 m (9 ft 6 in) von Dachkante, Oberfläche, Latten usw. erfolgen.
Erlaubte Neigung: max. 8,3 % (1/12)

INSPECTION: Must inspect anchor before each use. At least monthly, anchor should be inspected by a competent person in accordance with the User Manual. Do not use if inspection reveals an unsafe or defective condition. Not user-repairable.

INSPECTION: Inspecter l'ancrage avant chaque utilisation. L'ancrage doit être inspecté par une personne qualifiée au moins une fois par mois conformément au manuel de l'utilisateur. Ne pas utiliser si l'inspection révèle un état dangereux ou défectueux. Non réparable par l'utilisateur.

INSPECCION: Se debe inspeccionar el anclaje antes de cada uso. Al menos una vez al mes una persona competente deberá inspeccionar el anclaje de acuerdo con el manual de usuario. No lo utilice si la inspección revela que no es seguro o está defectuoso. El usuario no puede repararlo.

PRÜFUNG: Der Anker muss vor jedem Gebrauch überprüft werden. Der Anker sollte mindestens einmal im Monat durch eine fachkundige Person gemäß der Bedienungsanleitung überprüft werden. Nicht verwenden, wenn bei der Überprüfung Unregelmäßigkeiten oder Defekte festgestellt wurden. Nicht vom Anwender repariert werden.

USE: See User Manual for details on making connections. Anchor must be used with an energy absorber. This anchor has been tested and approved for use on concrete, metal-reinforced and asphalt-topped profiles. Refer to User Manual for additional information.

UTILISATION: Se reporter au manuel de l'utilisateur pour plus de détails sur le montage des raccordements. L'ancrage doit être utilisé avec un absorbeur d'énergie. L'ancrage a été approuvé pour une utilisation sur du béton, des profils acier renforcés asphaltés avec ou sans revêtement de bitume. Se reporter au manuel de l'utilisateur pour plus d'informations.

USO: Consulte el manual del usuario la información relativa a la marcación de conexiones. El anclaje se debe utilizar junto con un absorbente de energía. El anclaje se ha probado y aprobado para su uso en concreto, perfiles en acero reforzado con asfalto y grava o a base de piedra asfáltica. Consulte el manual del usuario para obtener más información.

VERWENDUNG: Details zur Kennzeichnung von Verbindungen finden Sie im Benutzerhandbuch. Der Anker muss zusammen mit einem Fallschutz verwendet werden. Der Anker wurde getestet und für den Einsatz auf Beton, sowie geschliffenem Asphalt und Splitt zugelassen. Im Benutzerhandbuch finden Sie weitere Informationen.

①	MFRD (YRANO) LOT: MFRD (AAMM) LOT: MFRD (AAMES) LOT: HERSTELLUNGSDATUM (USE/REMARK) LOT:	④
		MODEL NO: N.° DE MODEL: MODELINR.:

INFORMACIÓN DE SEGURIDAD

ES

Lea, comprenda y cumpla todo lo dispuesto en la información de seguridad contenida en estas instrucciones antes de utilizar este conector de anclaje. **SI NO LO HACE, PUEDE SUFRIR GRAVES LESIONES O LA MUERTE.**

Estas instrucciones deben entregarse al usuario de este equipo. Conserve las instrucciones para futuras consultas.

Uso previsto:

Este conector de anclaje está pensado para ser utilizado como parte de un completo sistema de protección personal contra caídas.

El empleo en cualquier otra aplicación, entre otras, la manipulación de material, actividades relacionadas de recreo o deportivas, u otras actividades no descritas en las instrucciones del usuario, no está aprobado por 3M y podría provocar lesiones graves o la muerte.

Este dispositivo solo deben usarlo usuarios formados en su utilización en aplicaciones dentro del lugar de trabajo.



ADVERTENCIA

Este conector de anclaje es parte de un sistema de protección personal contra caídas. Se espera que todos los usuarios se hayan formado completamente en la instalación y el uso seguros de su sistema de protección contra caídas. **El uso indebido de este dispositivo podría ocasionar lesiones graves o la muerte.** Para conseguir un grado adecuado de selección, uso, instalación, mantenimiento, inspección y reparación, consulte estas instrucciones del usuario y todas las recomendaciones del fabricante o contacte con su supervisor o con el servicio técnico de 3M.

- **Para reducir los riesgos asociados con trabajar con un conector de anclaje que, si no se evitan, podrían ocasionar lesiones de gravedad o la muerte:**
 - Inspeccione el dispositivo antes de cada uso, al menos, con una periodicidad anual, y después de que el sistema haya soportado una caída. Realice la inspección según las instrucciones del producto.
 - Si la inspección revela una situación poco segura o algún defecto, retire el dispositivo del servicio, repárelo o reemplácelo, según se indique en estas instrucciones.
 - Todo dispositivo que haya estado sometido a una fuerza de detención de caídas o de impacto deberá ser retirado inmediatamente del servicio y ser destruido.
 - El dispositivo solo podrá instalarse en los sustratos especificados o sobre las estructuras detalladas en las instrucciones del usuario. Las instalaciones y los usos no contemplados en las instrucciones deberán ser aprobados por 3M Fall Protection.
 - El sustrato o la estructura a la que se fije el conector de anclaje debe poder soportar las cargas estáticas especificadas para el anclaje en las orientaciones permitidas en las instrucciones del usuario.
 - Únicamente conecte otros subsistemas de protección contra caídas en el punto del conector de anclaje designado del dispositivo.
 - Antes de taladrar o ajustar, asegúrese de que no hay cables eléctricos, tuberías de gas u otros sistemas críticos integrados que puedan entrar en contacto con el taladro o el dispositivo.
 - Asegúrese de que los sistemas/subsistemas de protección contra caídas montados a partir de componentes hechos por distintos fabricantes son compatibles y cumplen los requisitos de las normas aplicables, incluyendo los ANSI Z359 u otros códigos, normas o requisitos de protección contra caídas aplicables. Consulte siempre con personal cualificado o competente antes de usar estos sistemas.
- **Para reducir los peligros asociados con el trabajo en altura que, si no se evitan, pueden provocar lesiones graves o la muerte:**
 - Asegúrese de que su salud y condición física le permiten resistir con seguridad todas las fuerzas asociadas con el trabajo en altura. Consulte con su médico si tiene alguna pregunta con respecto a su capacidad para utilizar este equipo.
 - Nunca exceda la capacidad de carga de su equipo de protección contra caídas.
 - Nunca exceda la distancia máxima de caída libre de su equipo de protección contra caídas.
 - No utilice ningún equipo de protección contra caídas que haya fallado antes de usarse o no haya pasado otras inspecciones programadas, o si tiene dudas sobre el uso o la idoneidad del equipo para su aplicación. Póngase en contacto con los servicios técnicos de 3M si tiene cualquier pregunta.
 - Algunas combinaciones de subsistemas y componentes pueden perjudicar el funcionamiento del equipo. Use solamente conectores compatibles. Consulte con 3M antes de emplear este equipo con componentes o subsistemas distintos de los descritos en las instrucciones del usuario.
 - Extreme la precaución cuando se encuentre alrededor de maquinaria en movimiento (p. ej., mecanismos de activación superiores de plataformas petrolíferas) o cuando existan riesgos eléctricos, temperaturas extremas, peligros químicos, gases explosivos o tóxicos, bordes afilados o materiales que se encuentren por encima de usted y que podrían caer sobre usted o sobre el equipo de protección contra caídas.
 - Use dispositivos para trabajos en caliente o arco eléctrico cuando trabaje en ambientes a altas temperaturas.
 - Evite superficies y objetos que puedan lesionar al usuario u ocasionar desperfectos al equipo.
 - Asegúrese de que haya una distancia de caída adecuada cuando trabaje en altura.
 - Nunca modifique o altere su equipo de protección contra caídas. Sólo 3M o las partes autorizadas por escrito por 3M tienen permitido reparar el equipo.
 - Antes de usar el equipo de protección contra caídas, asegúrese de que existe un plan de rescate que permita un rápido rescate si se produce un incidente de caída.
 - Si hubiese un incidente de caída, busque atención médica inmediatamente para el trabajador que se haya caído.
 - No utilice un cinturón corporal para las aplicaciones de detención de caídas. Use solamente un arnés de cuerpo completo.
 - Trabaje en un lugar situado lo más directamente posible por debajo del punto de anclaje para minimizar la posibilidad de caídas con balanceo.
 - Si se está formando con este dispositivo, se debe utilizar un sistema de protección contra caídas secundario de manera que no exponga al aprendiz a un riesgo de caída involuntaria.
 - Lleve siempre el equipo de protección individual apropiado cuando instale, use o inspeccione el dispositivo/sistema.

Antes de instalar y utilizar este equipo, anote los datos identificativos del producto, indicados en la etiqueta de identificación, en la sección "Registro de inspección y mantenimiento" (Tabla 2), dispuesta al final de este manual.

DESCRIPCIÓN DEL PRODUCTO:

En la Figura 1 se ilustra el sistema de anclaje con contrapeso para tejados 3M™ DBI-SALA™. Se trata de un conector de anclaje de un solo punto destinado a un sistema personal de detención de caídas y cuyo diseño está pensado para instalarse en una superficie plana.

En la Figura 2 se ilustran los componentes de que consta el sistema de anclaje con contrapeso para tejados. Consulte la Tabla 1 para comprobar las especificaciones de los componentes. El sistema de anclaje con contrapeso para tejados se compone de un anclaje de soporte principal (A) y un punto de sujeción (B) atornillados a las placas de contrapeso (E) y a las pesas bases recubiertas de goma (F) con pernos en L (C) y tuercas y arandelas (D). El subsistema de detención de caídas va conectado al punto de sujeción (B) en el anclaje de soporte principal.

Tabla 1: Especificaciones

Especificaciones del sistema:	
Capacidad:	1 Persona con un peso combinado (ropa, herramientas, etc.) de no más de 140 kg (310 lb).
Anclaje:	<p>Protección contra caídas: La estructura en la que está instalado el conector de anclaje deberá sostener cargas estáticas, aplicadas en las direcciones permitidas por el sistema de detención de caídas, de al menos: 16 kN (3600 lb).</p> <p>El sistema de anclaje con contrapeso para tejados no se podrá utilizar en condiciones meteorológicas adversas. La superficie del tejado no debe tener escarcha, nieve, agua estancada, grasa, aceite ni cualquier otro tipo de material que lubrique o reduzca la fricción.</p> <p><input checked="" type="checkbox"/> El sistema de anclaje con contrapeso para tejados está autorizado para su utilización en los siguientes tipos de tejado: hormigón, betún y asfalto recubierto de arena.</p> <p>Sujeción: El tejado debe ser capaz de soportar una carga estática de 415 kg.</p>
Dimensiones:	Consulte en la Figura 1 las dimensiones que presenta el modelo de sistema de anclaje con contrapeso para tejados.
Peso del producto:	Consulte en la Figura 1 el peso del modelo de sistema de anclaje con contrapeso para tejados.
Normas:	Sometido a pruebas conforme a la norma EN 795:2012

Especificación de componentes:			
Referencia de la Figura 2	Componente	Materiales	Nota:
(A)	Etiquetas	Poliéster	
(B)	Punto de sujeción	Acero	
(C)	Pernos en L	Acero	
(D)	Tuercas y arandelas	Acero	
(E)	Placas de contrapeso	Fundición gris	
(F)	Pesas base recubiertas de goma	Fundición gris y plastisol	

1.0 APLICACIÓN DEL PRODUCTO

1.1 PROPÓSITO: Los conectores de anclaje están diseñados para proporcionar puntos de conexión de anclaje para sistemas de retención de caídas¹ o detención de caídas²: Retención, Posicionamiento de trabajo, Desplazamiento de personal, Rescate, etc.

Solo protección anticaídas: Este conector de anclaje está indicado para la sujeción de equipo de protección anticaídas. No conecte ningún equipo de elevación a este conector de anclaje.

1.2 NORMAS: Su conector de anclaje cumple con la(s) norma(s) naciona(les) o regional(es) identificada(s) en la portada de estas instrucciones. Si se revende este producto fuera del país de destino original, el revendedor debe proporcionar estas instrucciones en el idioma del país en donde se utilizará el producto.

1.3 SUPERVISIÓN: El uso de este equipo lo debe supervisar una persona competente³.

1.4 FORMACIÓN: Este equipo lo deben instalar y utilizar personas que hayan recibido formación sobre su correcta aplicación. Este manual se debe utilizar dentro de un programa de formación de personal tal y como exige la CE. Es responsabilidad de los usuarios e instaladores de este equipo familiarizarse con estas instrucciones, formarse en cuanto al cuidado y uso correcto del mismo, y conocer a fondo las características de funcionamiento, las limitaciones de uso y las consecuencias del uso incorrecto de este equipo.

1.5 PLAN DE RESCATE: Cuando utilice este equipo y los subsistemas de conexión, la empresa debe contar con un plan de rescate y los medios necesarios para implementarlo e informar a los usuarios, las personas autorizadas⁴ y los responsables del rescate acerca del plan⁵. Se recomienda tener en el centro un equipo de rescate con formación. Se deben proporcionar a los miembros del equipo las técnicas y el equipo para llevar a cabo un rescate con éxito. Se debe proporcionar de forma periódica formación a los responsables del rescate para garantizar su competencia.

1.6 FRECUENCIA DE INSPECCIÓN: El usuario debe revisar el conector de anclaje antes de cada uso y, adicionalmente, debe revisarlo también una persona competente que no sea el usuario, en intervalos no superiores a un año.⁶ Los procedimientos de inspección se describen en el "Registro de inspección y mantenimiento". Los resultados de la inspección de cada persona competente deben registrarse en copias del "Registro de inspección y mantenimiento".

1.7 DESPUÉS DE UNA CAÍDA: Si el conector de anclaje queda expuesto a las fuerzas de una caída, debe retirarse inmediatamente del servicio, marcarse claramente "NO USAR" y luego destruirse.

2.0 REQUISITOS DEL SISTEMA

2.1 ANCLAJE: Los requisitos de anclaje varían con la aplicación de protección contra caídas. La estructura sobre la que se coloca o instala el conector de anclaje debe cumplir las especificaciones de anclaje definidas en la Tabla 1.

2.2 SISTEMA PERSONAL DE DETENCIÓN DE CAÍDAS: la Figura 1 ilustra la aplicación de este conector de anclaje. Los sistemas personales de detención de caídas (PFAS) usados con este equipo deben cumplir los requisitos, códigos y estándares aplicables para protección anticaídas. El PFAS debe incorporar un arnés de cuerpo completo y limitar la fuerza de detención a los siguientes valores:

	Fuerza máxima de detención	Caída libre
PFAS con eslinga de absorción de impacto	6 kN (611,8 kg)	Consulte las instrucciones incluidas con su eslinga o SRD para las limitaciones de caída libre.
PFAS con dispositivo autorretráctil (SRD)	6 kN (611,8 kg)	

2.3 TRAYECTORIA DE CAÍDA Y VELOCIDAD DE BLOQUEO DEL SRD: Es necesario un trayecto sin obstáculos para garantizar un bloqueo correcto de un SRD. Se deben evitar las situaciones que no permitan un trayecto de caída sin obstrucciones. Trabajar en espacios confinados o estrechos puede hacer que el cuerpo no alcance suficiente velocidad para provocar el bloqueo del SRD en caso de producirse una caída. Es posible que al trabajar sobre materiales de desplazamiento lento, como arena o grano, no se alcance la velocidad suficiente para provocar el bloqueo del SRD.

2.4 PELIGROS: El uso de este equipo en zonas con peligros en el entorno puede requerir precauciones adicionales para evitar que se produzcan lesiones personales o daños al equipo. esos peligros son, entre otros: el calor, los agentes químicos, los ambientes corrosivos, líneas de alta tensión, gases explosivos o tóxicos, maquinaria en movimiento y bordes afilados, o bien materiales que puedan caer y golpear al usuario o al sistema de detención de caídas.

2.5 DISTANCIA DE CAÍDA: La figura 3 ilustra los componentes de un sistema de detención de caídas. Debe haber una distancia de caída suficiente para detener la caída antes de que el usuario llegue al suelo o se golpee con otro obstáculo. La distancia se ve afectada por una serie de factores, incluidos: Ubicación del anclaje, (A) longitud de la eslinga, (B) distancia de desaceleración de la eslinga o distancia de detención máxima del SRL, (C) estirado del arnés y fijación y longitud del conector/anilla. Consulte las instrucciones específicas sobre el cálculo de la distancia de caída incluidas con el subsistema de detención de caídas.

1 Sistema de detención de caídas: Una colección de Equipos de protección contra caídas configurados para detener una caída libre.

2 Sistema de retención de caídas: Una colección de Equipos de protección contra caídas configurados para evitar que el centro de gravedad de la persona alcance un riesgo de caída.

3 Persona competente: Una persona capaz de identificar peligros existentes y predecibles en los alrededores o condiciones de trabajo antihigiénicas, peligrosas o perjudiciales para los empleados, y que cuenta con autorización para tomar medidas correctivas rápidas para eliminarlos.

4 Persona autorizada: una persona asignada por el empleador para realizar tareas en una ubicación donde estará expuesto a riesgo de caída.

5 Rescatador: persona o personas, que no sean el sujeto que se pretende rescatar, que actúan para realizar un rescate asistido mediante un sistema de rescate.

6 Frecuencia de inspección: Las condiciones de trabajo extremas (entornos hostiles, uso prolongado, etc.) hacen que sea necesario aumentar la frecuencia de las inspecciones que realizan las personas competentes.

2.6 CAÍDAS POR BALANCEO: las caídas por balanceo se pueden producir cuando el punto de anclaje no está directamente por encima del punto donde se produce una caída (consulte la figura 4). La fuerza del golpe contra un objeto en una caída por balanceo puede causar lesiones graves, incluso la muerte. Trabaje en un lugar situado lo más directamente posible por debajo del punto de anclaje para minimizar la posibilidad de caídas con balanceo. No permita que ocurra una caída por balanceo si pudiera ser causa de lesiones. Las caídas por balanceo incrementarán considerablemente la distancia necesaria cuando se utiliza un dispositivo autorretráctil u otro subsistema de conexión de longitud variable.

2.7 COMPATIBILIDAD DE COMPONENTES: El equipo 3M está diseñado para su uso solo con componentes y subsistemas aprobados por 3M. Las sustituciones que se hagan con componentes o subsistemas no aprobados pueden poner en peligro la compatibilidad del equipo y afectar a la seguridad y fiabilidad de todo el sistema.

2.8 COMPATIBILIDAD DE LOS CONECTORES: Los conectores se consideran compatibles con los elementos de conexión cuando, sin importar cómo queden orientados, se han diseñado para trabajar en conjunto de manera que sus tamaños y formas no provoquen que sus mecanismos de apertura se abran inesperadamente. Póngase en contacto con 3M si tiene alguna duda sobre compatibilidad.

Los conectores deben cumplir con EN 362. Los conectores deben ser compatibles con el anclaje y los demás componentes del sistema. No utilice equipos que no sean compatibles. Los conectores no compatibles pueden desengancharse de manera accidental (consulte la Figura 5). Los conectores deben ser compatibles en tamaño, forma y resistencia. Si el elemento conector al que se acopla un mosquetón con cierre automático o un mosquetón es más pequeño de lo normal o tiene forma irregular, puede suceder que el elemento conector ejerza una fuerza sobre el mecanismo de apertura del mosquetón con cierre automático o el mosquetón (A). Esta fuerza puede hacer que el mecanismo de apertura se abra (B) y permitir que el mosquetón con cierre automático o el mosquetón se desenganchen del punto de conexión (C).

2.9 HACER CONEXIONES: Los mosquetones con cierre automático y mosquetones que haya que usar con este equipo deben ser de autobloqueo. Asegúrese de que todas las conexiones sean compatibles en tamaño, forma y resistencia. No utilice equipos que no sean compatibles. Asegúrese de que todos los conectores estén totalmente cerrados y bloqueados.

Los conectores 3M (mosquetones con cierre automático y mosquetones) están diseñados para usarse solo como se indica en las instrucciones del usuario del producto. Consulte la figura 6 para ver ejemplos de conexiones incorrectas. No conecte mosquetones con cierre automático y mosquetones:

- A. A una anilla en D que tenga otro conector acoplado.
- B. De una manera que suponga una carga sobre el mecanismo de apertura. Los mosquetones con cierre automático de abertura grande no deben conectarse a anillas D de tamaño estándar o a objetos similares, ya que podrían provocar una carga sobre el gancho si el mosquetón o la anilla D se torciera o girara, a menos que el mosquetón con cierre automático venga equipado con un gancho de 16 kN (1632 kg). Compruebe las marcas del mosquetón con cierre automático para verificar que es adecuado para su aplicación.
- C. En un acoplamiento en falso, las características que se proyectan desde el mosquetón con cierre automático o el mosquetón se enganchan al anclaje y, sin confirmación visual, parecen estar bien acoplados al punto de anclaje.
- D. Entre sí.
- E. Directamente con una cincha, eslinga de cuerda o de autoamarre (a menos que en las instrucciones del fabricante, tanto para la eslinga como para el conector, se permita tal conexión).
- F. A cualquier objeto con forma o dimensión tal que el mosquetón con cierre automático o mosquetón no se cierre ni se bloquee, o que pueda soltarse.
- G. De modo que el conector no quede correctamente alineado mientras está soportando carga.

3.0 INSTALACIÓN

La instalación del sistema de anclaje con contrapeso para tejados DBI-SALA deberá ser supervisada por personal cualificado¹. Una persona competente² deberá certificar que la instalación cumple los criterios correspondientes a cualquier anclaje certificado o que tiene capacidad de soportar las fuerzas potenciales a las que podría quedar expuesta durante una caída.

3.1 PLANIFICACIÓN: Planifique su sistema de protección contra caídas antes de instalar el sistema de anclaje con contrapeso para tejados. Tenga en cuenta todos los factores que podrían afectar a su seguridad antes, en el transcurso y después de una caída. Considere la totalidad de requisitos, limitaciones y especificaciones que se definen en la sección 2 y en la Tabla 1. Determine la ubicación adecuada del sistema de anclaje con contrapeso para tejados. Deberá ser plana y estar, como mínimo, a una distancia de 2,5 m (8 ft) del borde de la estructura, o cualquier apertura como claraboyas, y lo más cerca posible del área de trabajo (Figura 7A).

3.2 INSTALACIÓN DEL SISTEMA DE ANCLAJE CON CONTRAPESO PARA TEJADOS: El sistema de anclaje con contrapeso para tejados se puede instalar en cualquier tejado que cumpla con los requisitos de anclaje especificados en la Tabla 1. Barra la ubicación de instalación para retirar materiales sueltos. Para instalar el sistema de anclaje con contrapeso para tejados (Figura 7), siga los pasos expuestos a continuación:

1. Disponga cuatro pesas base recubiertas de goma sobre la superficie plana. Se insertarán pernos en L por uno de los dos orificios en cada una de las pesas de base.
2. Levante cada pesa base y, desde la parte inferior de esta, inserte un perno en L por uno de los dos orificios que presenta. Alterne la dirección de cada perno en L.
3. Ubique provisionalmente el sistema de anclaje para tejados sobre las pesas base y los pernos en L para asegurarse de que estos están orientados correctamente en las pesas base.
4. Retire el sistema de anclaje para tejados. Apile tres pesas adicionales sobre cada pesa base de modo que los pernos en L sobresalgan a través de los orificios correspondientes de cada pesa.
5. Coloque el sistema de anclaje para tejados sobre los pernos en L y las pesas. Asegúrese de que cada uno de los pernos en L pasa por uno de los orificios de montaje de la placa base del anclaje para tejados.
6. Añada todas las capas de pesas. En el sistema de anclaje con contrapeso para tejados se utiliza un total de 20 pesas. Cada una de las cuatro pilas de pesas suele contener cinco pesas (pesa base más cuatro pesas adicionales en cada pila). Coloque una arandela y tuerca en cada uno de los pernos en L. Apriete bien a mano las cuatro tuercas.

4.0 USO

4.1 ANTES DE CADA USO: Asegúrese de que el área de trabajo así como el sistema personal de detención de caídas (PFAS) cumplan todos los criterios definidos en la sección 2 y que se haya implantado un plan de rescate oficial. Inspeccione el sistema de anclaje con contrapeso para tejados conforme a los puntos de inspección de "usuario" definidos en el "Registro de inspección y mantenimiento" (Tabla 2). No utilice el sistema si la inspección revela un estado no seguro o defectuoso. Deje de usarlo y deséchelo, o póngase en contacto con 3M para sustituirlo o repararlo.

4.2 CONECTORES DE DETENCIÓN DE CAÍDAS: El sistema de anclaje con contrapeso para tejados se usa junto con un arnés de cuerpo completo y una eslinga absorbidora de energía o un dispositivo autorretráctil (SRD). Conecte la eslinga o el SRD entre la anilla D del sistema de anclaje con contrapeso para tejados y la anilla D dorsal trasera del arnés, conforme a las instrucciones incluidas con la eslinga o el SRD.

IMPORTANTE: *Si el sistema de anclaje con contrapeso para tejados se ve sometido a las fuerzas de detención de una caída, se deberá retirar inmediatamente del servicio y ser sustituido o ser inspeccionado por un representante autorizado de Capital Safety.*

5.0 INSPECCIÓN

5.1 FRECUENCIA DE INSPECCIÓN: El sistema de anclaje con contrapeso para tejados se deberá inspeccionar en los intervalos definidos en el apartado 1. Los procedimientos de inspección se describen en el "Registro de inspección y mantenimiento" (Tabla 2). Inspeccione todos los demás componentes del sistema de protección contra caídas según las frecuencias y los procedimientos definidos en las instrucciones de sus respectivos fabricantes.

5.2 DEFECTOS: Si la inspección revela un estado poco seguro o defectuoso, deje de usar el sistema de anclaje con contrapeso para tejados inmediatamente y póngase en contacto con 3M para repararlo o sustituirlo. No intente reparar el sistema de detención de caídas.

Solo reparaciones autorizadas: *Solo 3M o las partes autorizadas por escrito pueden reparar este equipo.*

5.3 VIDA ÚTIL DEL PRODUCTO: La vida útil del sistema de detención de caídas viene determinada por las condiciones de trabajo y el mantenimiento. Siempre que el producto pase los criterios de inspección, puede seguir utilizándose.

6.0 MANTENIMIENTO, REPARACIÓN Y ALMACENAMIENTO


1 Personal cualificado: *Individuos debidamente cualificados o con certificación profesional y experiencia suficiente en sistemas de protección anticaídas. Estas personas deberán ser capaces de diseñar, analizar, evaluar y especificar sistemas de protección anticaídas.*

2 Persona competente: *Individuo que es capaz de identificar peligros existentes y predecibles en el entorno o condiciones de trabajo insalubres, nocivas o peligrosas para los/las empleados/as y que cuenta con autorización para tomar medidas correctivas rápidas conducentes a su supresión.*

- 6.1 LIMPIEZA:** Limpie los componentes de metal del sistema de anclaje con contrapeso para tejados periódicamente con un cepillo suave, agua templada y una solución jabonosa suave. Asegúrese de enjuagar perfectamente las piezas con abundante agua limpia.
- 6.2 REPARACIÓN:** Solo 3M o las partes autorizadas por escrito por 3M podrán reparar este equipo. Si el sistema de anclaje con contrapeso para tejados se ha visto sometido a fuerzas de caída, o si la inspección revela un estado poco seguro o defectuoso de este, deje de usar el sistema inmediatamente y póngase en contacto con 3M para su sustitución o reparación.
- 6.3 ALMACENAMIENTO Y TRANSPORTE:** Cuando no esté en uso, guarde y transporte el sistema de anclaje con contrapeso para tejados y el equipo de protección anticaídas correspondiente en un entorno fresco, seco y limpio, alejado de la luz solar directa. Evite zonas donde pueda haber vapores químicos. Inspeccione exhaustivamente los componentes después de un período prolongado de almacenamiento.

7.0 ETIQUETAS

En la Figura 9 se ilustran las etiquetas de que va provisto el sistema de anclaje con contrapeso para tejados. Si las etiquetas no son plenamente legibles, deberán sustituirse. La información de las etiquetas es la siguiente:

A	 Lea todas las instrucciones. 1) Año y mes de fabricación/número de lote 2) Identificación del organismo notificado 3) Norma de seguridad 4) Número de modelo del producto
---	--

<p align="center">GLOBAL PRODUKTGARANTI, BEGRÆNSEDE RETSMIDLER OG BEGRÆNSNING AF GARANTIFORPLIGTELSE</p> <p>GARANTI: FØLGENDE ERSTATTER ALLE GARANTIER ELLER BETINGELSER, UDTRYKKELIGE ELLER UNDERFORSTÅEDE, HERUNDER DE UNDERFORSTÅEDE GARANTIER ELLER BETINGELSER FOR SALGBARHED ELLER EGNETHED TIL ET SPECIFIKT FORMÅL.</p> <p>Bortset fra hvad der sikres ved gældende love, er 3M's produkter til faldsikring omfattet af en garanti mod fabriksdefekter i den håndværksmæssige udførelse og materialer i en periode på et år fra installationsdatoen eller den første ejers ibrugtagningsdato.</p> <p>BEGRÆNSEDE RETSMIDLER: Ved skriftlig henvendelse til 3M vil 3M reparere eller erstatte ethvert produkt, der af 3M vurderes at have en fabriksdefekt i den håndværksmæssige udførelse eller materialer. 3M forbeholder sig ret til at kræve produktet returneret til dets anlæg for at vurdere krav om garanti. Denne garanti dækker ikke skade på produktet slid, misbrug, forkert brug, transportskade, manglende vedligeholdelse af produktet eller anden skade uden for 3M's kontrol. 3M vil alene fastslå produktets tilstand og mulighederne for garanti.</p> <p>Denne garanti gælder kun for den oprindelige køber og er den eneste garanti gældende for 3M's produkter til faldsikring. Kontakt venligst 3M's kundeserviceafdeling i dit område for at få hjælp.</p> <p>BEGRÆNSNING AF GARANTIFORPLIGTELSE: I DEN UDSTRÆKNING DET TILLADES AF LOKALE LOVE ER 3M IKKE ANSVARLIG FOR NOGEN INDIREKTE, TILFÆLDIGE, SPECIELLE ELLER PÅFØLGENDE SKADER, HERUNDER MEN IKKE BEGRÆNSET TIL TAB AF FORTJENESTE, DER PÅ NOGEN MÅDE ER RELATERET TIL PRODUKTERNE UANSET DEN UDLAGTE JURIDISKE TEORI.</p>	<p align="center">GLOBALE PRODUKTGARANTIE, BESKRÆNKTES RECHTSMITTEL UND HAFTUNGSBESCHRÄNKUNG</p> <p>GARANTIE: FOLGENDES GILT STELLVERTRETEND FÜR ALLE GARANTIEN ODER BEDINGUNGEN, EINSCHLIESSLICH STILLSCHWEIGEND ANGENOMMENER GARANTIEN ODER BEDINGUNGEN HINSICHTLICH DER TAUGLICHKEIT ODER EIGNUNG FÜR EINEN BESTIMMTEN ZWECK.</p> <p>Soweit gesetzlich nicht anders vorgeschrieben, werden bei 3M-Produkten für die Absturzicherung werksseitige Mängel bei Verarbeitung und Material für einen Zeitraum von einem Jahr ab dem Datum der Installation oder der erstmaligen Benutzung durch den ursprünglichen Eigentümer garantiert.</p> <p>BESCHRÄNKTES RECHTSMITTEL: Nach schriftlicher Mitteilung an 3M wird 3M jedes Produkt ersetzen oder austauschen, bei dem durch 3M ein werksseitiger Material- oder Verarbeitungsfehler festgestellt wird. 3M behält sich das Recht vor, die Rücksendung des Produkts an das Werk zur Beurteilung der Garantieansprüche zu verlangen. Unter dieser Garantie sind keine Schäden am Produkt gedeckt, die auf Verschleiß, Missbrauch, Transportschäden, Versäumnis der Instandhaltung des Produkts oder sonstige außerhalb der Kontrolle von 3M liegende Schäden zurückzuführen sind. 3M trifft allein die Entscheidung über Produktzustand und Garantieoptionen.</p> <p>Diese Garantie gilt ausschließlich für den ursprünglichen Käufer und ist die einzige, die für Absturzicherungsprodukte von 3M maßgeblich ist. Kontaktieren Sie bitte die Kunden-Service-Abteilung, um Unterstützung zu erhalten.</p> <p>HAFTUNGSBESCHRÄNKUNG: SOWEIT NACH GELTENDEM RECHT ZULÄSSIG, IST 3M NICHT HAFTBAR FÜR UNMITTLBARE, MITTLBARE, BESONDERE SCHÄDEN ODER FOLGESCHÄDEN JEDER ART, EINSCHLIESSLICH VON VERLUST VON GEWINN, DER IM ZUSAMMENHANG MIT DEN PRODUKTEN ENTSTEHT, UNGEACHTET DER ANGEFÜHRTEN RECHTSTHEORIE.</p>
<p align="center">GARANTÍA GLOBAL DE PRODUCTO, COMPENSACIÓN LIMITADA Y LIMITACIÓN DE RESPONSABILIDAD</p> <p>GARANTÍA: LAS SIGUIENTES DISPOSICIONES PREVALECEERÁN SOBRE CUALQUIER GARANTÍA O CONDICIÓN, EXPRESA O IMPLÍCITA, INCLUIDAS LAS CONDICIONES O GARANTÍAS IMPLÍCITAS DE COMERCIABILIDAD O IDONEIDAD PARA UN FIN ESPECÍFICO.</p> <p>Salvo que la legislación local estipule lo contrario, los productos de protección contra caídas de 3M están garantizados contra defectos de fabricación de mano de obra y materiales durante un periodo de un año a partir de la fecha de instalación o del primer uso por parte del propietario original.</p> <p>COMPENSACIÓN LIMITADA: Tras recibir comunicación por escrito, 3M reparará o sustituirá los productos que considere que tienen un defecto de fabricación de mano de obra o materiales. 3M se reserva el derecho a solicitar la devolución del producto a sus instalaciones para evaluar las reclamaciones de garantía. Esta garantía no cubre los daños en el producto resultantes de desgaste, mal uso, uso indebido, daños durante el tránsito, mantenimiento inapropiado del producto o daños que escapen al control de 3M. 3M será el único con derecho a determinar el estado del producto y las opciones de garantía.</p> <p>Esta garantía puede ser utilizada únicamente por el comprador original y es la única que cubre los productos de protección contra caídas de 3M. Si necesita ayuda, póngase en contacto con el departamento de servicios de atención al cliente de 3M.</p> <p>LIMITACIÓN DE RESPONSABILIDAD: EN LA MEDIDA QUE LO PERMITA LA LEGISLACIÓN LOCAL, 3M NO SE RESPONSABILIZARÁ DE LOS DAÑOS INDIRECTOS, FORTUITOS, ESPECIALES O RESULTANTES, INCLUIDA LA PÉRDIDA DE GANANCIA, RELACIONADOS DE MANERA ALGUNA CON LOS PRODUCTOS, INDEPENDIENTEMENTE DE LOS FUNDAMENTOS LEGALES QUE SE ALEGUEN.</p>	<p align="center">GLOBAALI TUOTETAKUU, RAJATTU KORVAUS JA VASTUUNRAJOITUS</p> <p>TAKUU: SEURAAVA ON LAADITTU KAIKKIEN SUORIEN TAI EPÄSUORIEN TAKUIDEN TAI EHTOJEN SIJAAN, MUKAAN LUKIEN EPÄSUORAT TAKUUT MYNTIKELPOISUUDESTA TAI SOPIVUUDESTA TIETTYYN TARKOITUKSEEN.</p> <p>Ellei muutoin paikallisissa laeissa säädetä, 3M-putoamisenestotuotteilla on yhden vuoden takuu valmistusvirheitä ja materiaali- tai valmistusvirheitä koskien asennuspäivästä tai alkuperäisen käyttäjän ensimmäisestä käyttöpäivästä alkaen.</p> <p>RAJATTU KORVAUS: Kirjallisella 3M:lle lähetetyllä ilmoituksella 3M korjaa tai vaihtaa kaikki tuotteet, joissa on 3M:n määrittelemä valmistus- tai materiaali- tai valmistusvirhe. 3M pidättää oikeuden vaatia tuotetta palautettavaksi tehtäille takuuvaatimusten arvioimiseksi. Tämä takuu ei kata kulumisesta, tuotteen väärinkäytöstä, kaljutusvahingoista tai tuotteen epäonnistuneesta huollosta aiheutunutta vauriota tai muuta vauriota, johon 3M ei pysty vaikuttamaan. Tuotteen kunnon ja takuuvaihtoehtoja päätökseen tekee ainoastaan 3M.</p> <p>Tämä takuu koskee vain alkuperäistä ostajaa, ja sitä sovelletaan ainoastaan 3M:n putoamisenestotuotteisiin. Ota yhteyttä paikalliseen 3M:n asiakaspalveluun saadaksesi apua.</p> <p>VASTUUNRAJOITUS: PAIKALLISTEN LAKIEN SALLIMISSA MÄÄRIN 3M EI OLE VASTUUSSA MISTÄÄN EPÄSUORASTA, SATTUMANVARAISESTA, ERITYISESTÄ TAI AIHEUTUNEESTA VAHINGOSTA, MUKAAN LUKIEN, MUTTA SIIHEN KUITENKAAN RAJOITUTTAMATTA, TUOTTOJEN MENETTÄMINEN, MILLÄÄN TAVALLA TUOTTEISIIN LIITTYEN OIKEUSTEORIASTA HUOLIMATTA.</p>
<p align="center">GARANTIE PRODUIT INTERNATIONALE, RECOURS LIMITÉ ET LIMITATION DE LA RESPONSABILITÉ</p> <p>GARANTIE : LES DISPOSITIONS SUIVANTES SONT PRISES EN LIEU ET PLACE DE TOUTES LES GARANTIES OU CONDITIONS, EXPRESSES OU IMPLICITES, Y COMPRIS LES GARANTIES OU CONDITIONS IMPLICITES DE QUALITÉ MARCHANDE OU D'ADAPTATION À UN USAGE SPÉCIFIQUE.</p> <p>À moins d'un conflit avec une législation locale, les produits antichute de 3M sont garantis contre les défauts de fabrication en usine et de matériaux pendant une période d'un an à compter de la date d'installation ou de la première utilisation par le propriétaire initial.</p> <p>RECOURS LIMITÉ : Sur demande écrite à 3M, 3M s'engage à réparer ou remplacer tout produit considéré par 3M comme souffrant d'un défaut de fabrication en usine ou de matériaux. 3M se réserve le droit d'exiger que le produit lui soit retourné pour une évaluation de la réclamation au titre de la garantie. Cette garantie ne couvre pas les dommages du produit liés à l'usage, aux abus, à la mauvaise utilisation, aux dommages liés aux transports, au manque d'entretien du produit ou tout autre dommage indépendant du contrôle de 3M. 3M sera l'unique juge de la condition du produit et des options de la garantie.</p> <p>Cette garantie ne s'applique qu'au propriétaire initial et elle constitue l'unique garantie s'appliquant aux produits antichute de 3M. Veuillez contacter le service à la clientèle 3M de votre région pour obtenir de l'assistance.</p> <p>LIMITATION DE LA RESPONSABILITÉ : DANS LES MESURES PERMISES PAR LA LÉGISLATION LOCALE, 3M N'EST PAS RESPONSABLE POUR TOUT DOMMAGE INDIRECT, ACCESSOIRE, SPÉCIFIQUE OU CONSÉQUENT, Y COMPRIS, MAIS SANS S'Y LIMITER, LA PERTE DE PROFITS, LIÉE DE QUELQUE MANIÈRE QUE CE SOIT AUX PRODUITS, MALGRÉ LA THÉORIE JURIDIQUE REVENDIQUÉE.</p>	<p align="center">GARANZIA GLOBALE SUL PRODOTTO, RIMEDIO LIMITATO E LIMITAZIONE DI RESPONSABILITÀ</p> <p>GARANZIA: LA SEGUENTE GARANZIA SOSTITUISCE TUTTE LE GARANZIE O CONDIZIONI, ESPRESSE O IMPLICITE, COMPRESSE LE GARANZIE O CONDIZIONI IMPLICITE DI COMMERCIALITÀ O IDONEITÀ PER UN PARTICOLARE SCOPO.</p> <p>Salvo ove diversamente specificato dalle leggi locali, i prodotti di protezione anticaduta 3M sono garantiti da difetti di fabbricazione e dei materiali per un periodo di un anno dalla data di installazione o di primo utilizzo da parte del proprietario originale.</p> <p>RIMEDIO LIMITATO: previa comunicazione scritta a 3M, 3M riparerà o sostituirà qualsiasi prodotto in cui 3M avrà individuato un difetto di fabbricazione o dei materiali. 3M si riserva il diritto di richiedere la restituzione del prodotto all'impianto per la valutazione della richiesta di risarcimento in garanzia. La presente garanzia non copre i danni al prodotto causati da usura, abuso, utilizzo errato, trasporto o mancata manutenzione del prodotto o altri danni avvenuti fuori dal controllo di 3M. 3M è la sola che potrà giudicare le condizioni del prodotto e le opzioni di garanzia.</p> <p>La presente garanzia è valida solo per l'acquirente originale ed è l'unica applicabile ai prodotti di protezione anticaduta 3M. Per assistenza, contattate il Servizio Clienti di 3M della propria area.</p> <p>LIMITAZIONE DI RESPONSABILITÀ: NELLA MISURA CONSENTITA DALLE LEGGI LOCALI, 3M NON RISPONDE DI EVENTUALI DANNI INDIRETTI, INCIDENTALI, SPECIALI O CONSEGUENZIALI COMPRESI, SENZA LIMITAZIONE, DANNI PER PERDITA DI PROFITTO, IN QUALSIASI MODO COLLEGATI AI PRODOTTI INDIPENDENTEMENTE DALLA TEORIA LEGALE ALLEGATA.</p>
<p align="center">WERELDWIJDE PRODUCTGARANTIE, BEPERKTE VERHAALSMOGELIJKHEID EN BEPERKING VAN AANSPRAKELIJKHEID</p> <p>GARANTIE: DE VOLGENDE BEPALING VERVANGT ALLE GARANTIES OF VOORWAARDEN, EXPLICIET OF IMPLICIET, INCLUSIEF DE IMPLICIETE GARANTIES OF VOORWAARDEN VAN VERKOOPBAARHEID OF GESCHIKTHEID VOOR EEN BEPAALD DOEL.</p> <p>Tenzij anders is bepaald door lokale wetgeving, zijn valbeschermingsproducten van 3M voorzien van een garantie op fabriksfouten door fabricage- en materiaalgebreken gedurende een periode van één jaar na de datum van installatie of het eerste gebruik door de oorspronkelijke eigenaar.</p> <p>BEPERKTE VERHAALSMOGELIJKHEID: Na schriftelijke kennisgeving aan 3M zal 3M eender welk product repareren of vervangen waarvan 3M heeft vastgesteld dat het een fabriksfout heeft door een fabricage- of materiaalgebrek. 3M behoudt zich het recht voor om te eisen dat het product naar zijn vestiging wordt geretourneerd om garantieaanspraken te beoordelen. Deze garantie is niet van toepassing op productschade door slijtage, oneigenlijk gebruik, misbruik, transportschade, nalatigheid bij onderhoud van het product of andere schade waarover 3M geen controle heeft. 3M zal als enige oordelen over de toestand van het product en garantieopties.</p> <p>Deze garantie is alleen van toepassing op de oorspronkelijke koper en is de enige garantie die van toepassing is op valbeschermingsproducten van 3M. Neem contact op met de klantendienst van 3M voor uw regio als u assistentie wenst.</p> <p>BEPERKING VAN AANSPRAKELIJKHEID: VOOR ZOVER TOEGESTAAN DOOR LOKALE WETGEVING, IS 3M NIET AANSPRAKELIJK VOOR ENIGE INDIREKTE, INCIDENTELE, SPECIALE OF GEVOLGSCHADE, INCLUSIEF, MAAR NIET BEPERKT TOT, WINSTVERLIES, DIE OP ENIGE WIJZE VERBAND HOUDT MET DE PRODUCTEN, ONGEACHT DE RECHTSLEER DIE WORDT AANGEHAALD.</p>	<p align="center">GLOBAL PRODUKTGARANTI, BEGRENSET AVHJELP OG BEGRÆNSNING AV ERSTATNINGANSVAR</p> <p>GARANTI: DET FØLGENDE KOMMER I STEDET FOR ALLE GARANTIER ELLER VILKÅR, UTTRYKKELIGE ELLER UNDERFORSTÅTTE, INKLUDERT DE UNDERFORSTÅTTE GARANTIENE ELLER VILKÅRENE OM SALGBARHED ELLER EGNETHED FOR ET BESTEMT FORMÅL.</p> <p>Med mindre annet er bestemt av lokale lover, er 3Ms fallsikringsprodukter garantert mot fabriksjonsfeil i håndverksmessig utførelse og materialer for en periode på ett år fra installasjonsdatoen eller første bruk av den opprinnelige eieren.</p> <p>BEGRENSET AVHJELP: Ved skriftlig melding til 3M, vil 3M reparere eller erstatte ethvert produkt som av 3M fastslås å ha en fabriksjonsfeil i håndverksmessig utførelse eller materialer. 3M forbeholder seg retten til å kreve at produktet blir levert tilbake til fabriken for evaluering av garantikrav. Denne garantien dekker ikke produktskade grunnet slitasje, misbruk, skade i transit, unnlatelse av å vedlikeholde produktet eller annen skade utenfor 3Ms kontroll. 3M vil være den eneste til å bedømme produktvilkår og alternativet.</p> <p>Denne garantien gjelder kun den opprinnelige kjøperen og er den eneste garantien som er anvendelig for 3Ms fallsikringsprodukter. Vennligst kontakt 3Ms kundeserviceavdeling i ditt område for hjelp.</p> <p>BEGRENSET AV ERSTATNINGANSVAR: I DEN UTSTREKNING DET ER TILLATT AV LOKALE LOVER, ER IKKE 3M ERSTATNINGANSVARLIG FOR NOEN SOM HELST INDIREKTE, HENDELIGE, SPECIELLE ELLER FØLGEMESSIGE SKADER INKLUDERT, MEN IKKE BEGRENSET TIL TAB AV FORTJENESTE, PÅ NOEN SOM HELST MÅTE FORBUNDET MED PRODUKTENE, UAVHENGIG AV HVILKEN JURIDISK TEORI SOM PÅBEROPES.</p>

GLOBAL PRODUCT WARRANTY, LIMITED REMEDY AND LIMITATION OF LIABILITY

WARRANTY: THE FOLLOWING IS MADE IN LIEU OF ALL WARRANTIES OR CONDITIONS, EXPRESS OR IMPLIED, INCLUDING THE IMPLIED WARRANTIES OR CONDITIONS OF MERCHANTABILITY OR FITNESS FOR A PARTICULAR PURPOSE.

Unless otherwise provided by local laws, 3M fall protection products are warranted against factory defects in workmanship and materials for a period of one year from the date of installation or first use by the original owner.

LIMITED REMEDY: Upon written notice to 3M, 3M will repair or replace any product determined by 3M to have a factory defect in workmanship or materials. 3M reserves the right to require product be returned to its facility for evaluation of warranty claims. This warranty does not cover product damage due to wear, abuse, misuse, damage in transit, failure to maintain the product or other damage beyond 3M's control. 3M will be the sole judge of product condition and warranty options.

This warranty applies only to the original purchaser and is the only warranty applicable to 3M's fall protection products. Please contact 3M's customer service department in your region for assistance.

LIMITATION OF LIABILITY: TO THE EXTENT PERMITTED BY LOCAL LAWS, 3M IS NOT LIABLE FOR ANY INDIRECT, INCIDENTAL, SPECIAL OR CONSEQUENTIAL DAMAGES INCLUDING, BUT NOT LIMITED TO LOSS OF PROFITS, IN ANY WAY RELATED TO THE PRODUCTS REGARDLESS OF THE LEGAL THEORY ASSERTED.

3M



Fall Protection

USA

3833 SALA Way
Red Wing, MN 55066-5005
Toll Free: 800.328.6146
Phone: 651.388.8282
Fax: 651.388.5065
3Mfallprotection@mmm.com

Brazil

Rua Anne Frank, 2621
Boqueirão Curitiba PR
81650-020
Brazil
Phone: 0800-942-2300
falecoma3m@mmm.com

Mexico

Calle Norte 35, 895-E
Col. Industrial Vallejo
C.P. 02300 Azcapotzalco
Mexico D.F.
Phone: (55) 57194820
3msaludocupacional@mmm.com

Colombia

Compañía Latinoamericana de Seguridad S.A.S.
Carrera 106 #15-25 Interior 105 Manzana 15
Zona Franca - Bogotá, Colombia
Phone: 57 1 6014777
fallprotection-co@mmm.com

Canada

260 Export Boulevard
Mississauga, ON L5S 1Y9
Phone: 905.795.9333
Toll-Free: 800.387.7484
Fax: 888.387.7484
3Mfallprotection-ca@mmm.com

EMEA (Europe, Middle East, Africa)

EMEA Headquarters:
Le Broc Center
Z.I. 1re Avenue - BP15
06511 Carros Le Broc Cedex
France
Phone: + 33 04 97 10 00 10
Fax: + 33 04 93 08 79 70
informationfallprotection@mmm.com

Australia & New Zealand

137 McCredie Road
Guildford
Sydney NSW 2161
Australia
Phone: +(61) 2 8753 7600
Toll-Free : 1800 245 002 (AUS)
Toll-Free : 0800 212 505 (NZ)
Fax: +(61) 2 8753 7603
anzfallprotectionsales@mmm.com

Asia

Singapore:
1 Yishun Avenue 7
Singapore 768923
Phone: +65-6450 8888
Fax: +65-6552 2113
TotalFallProtection@mmm.com

China:

38/F, Maxdo Center, 8 Xing Yi Rd
Shanghai 200336, P R China
Phone: +86 21 62753535
Fax: +86 21 52906521
3MFallProtection-CN@mmm.com

Korea:

3M Korea Ltd
20F, 82, Uisadang-daero,
Yeongdeungpo-gu, Seoul
Phone: +82-80-033-4114
Fax: +82-2-3771-4271
TotalFallProtection@mmm.com

Japan:

3M Japan Ltd
6-7-29, Kitashinagawa, Shinagawa-ku, Tokyo
Phone: +81-570-011-321
Fax: +81-3-6409-5818
psd.jp@mmm.com

WEBSITE:
3M.com/FallProtection



EU DECLARATION OF CONFORMITY:
3M.com/FallProtection/DOC