

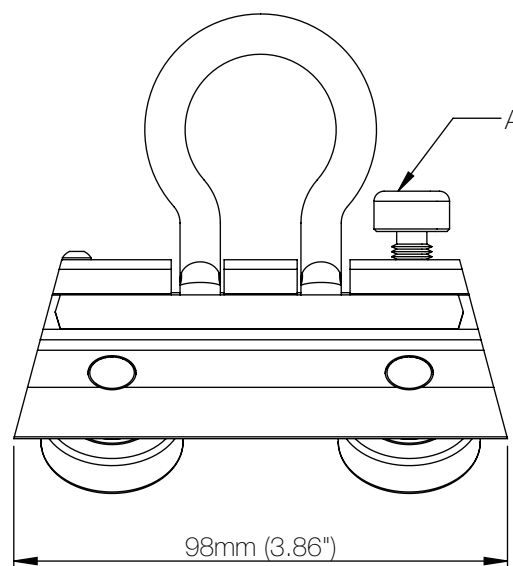
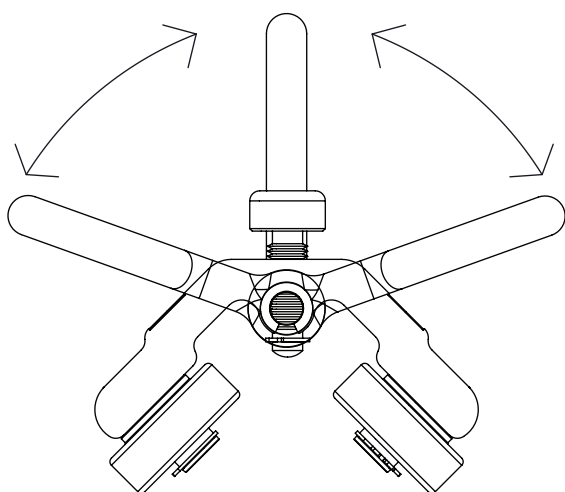
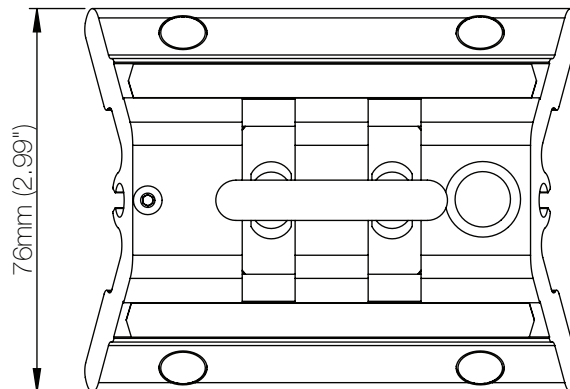
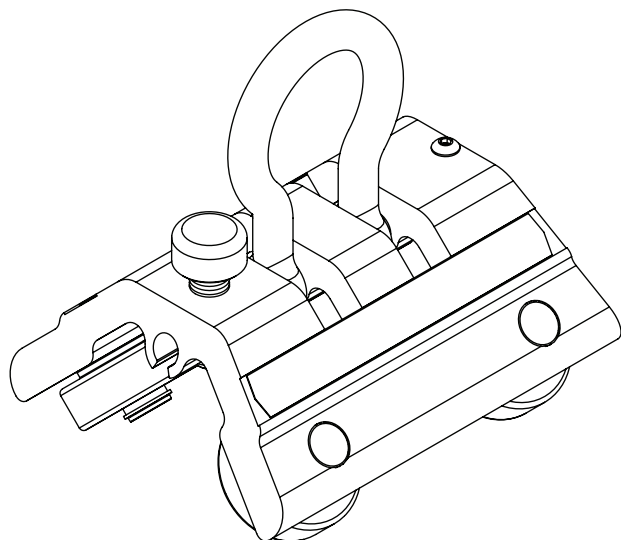
Hoja de Datos Técnicos N°: 220

Carro UniRail

N° de pieza: 7241006

 **uniline**[®]

Desde 1981
fabricando seguridad
GarsanSianor
formación y protección laboral



A Freno

Aplicación

El carro forma parte del sistema Unirail. Proporciona un punto de sujeción móvil para que se conecte un usuario.
Un usuario por carro.

Especificación del componente

	Cuerpo del carro	Ruedas	Grillete
Material	Aleación de aluminio serie 6000	Aleación de aluminio serie 6000	Acero inoxidable 316
Acabado	Plata anodizada AA25 (1 thou)	Nylon de revestimiento negro	Pulido
Peso	337g (11.89oz)		
Calidad	ISO 9001:2000		