

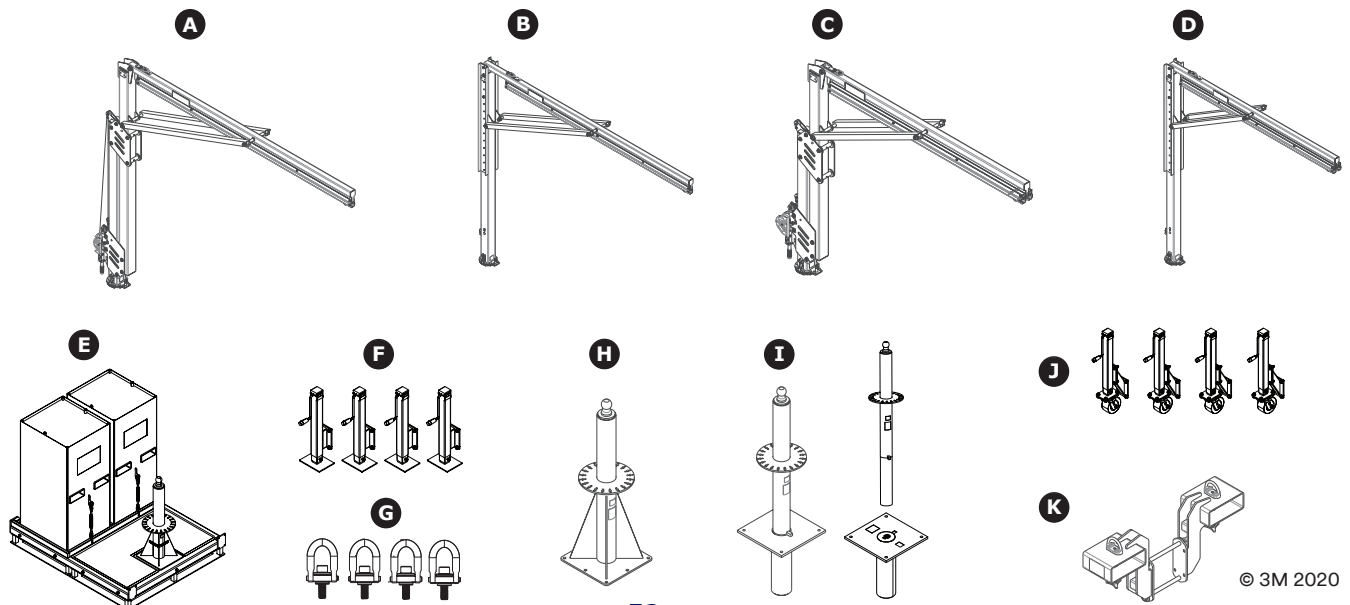


**Sistemas de pluma modular  
M200**  
**DBI-SALA® Flexiguard™ de 3M™**

Protección  
contra caídas

**Paquete de fichas técnicas  
5908526 Rev. B**

Leyenda	Ficha técnica	Descripción	Página
<b>A</b>	<b>8530891</b>	Brazo de pluma ajustable 3,8 m-4,6 m (12,3 ft-15 ft)	2
	<b>8530892</b>	Brazo de pluma ajustable 4,5 m-6,1 m (14,8 ft-20 ft)	2
	<b>8530893</b>	Brazo de pluma ajustable 5,3 m - 7,6 m (17,3 ft-25 ft)	2
	<b>8530894</b>	Brazo de pluma ajustable 6,1 m-9,1 m (19,8 ft-30 ft)	2
<b>B</b>	<b>8530899</b>	Brazo de pluma semifijo 4,6 m-6,1 m (15 ft-20 ft)	4
	<b>8530900</b>	Brazo de pluma semifijo 6,1 m-7,6 m (20 ft-25 ft)	4
	<b>8530901</b>	Brazo de pluma semifijo 7,6 m-9,1 m (25 ft-30 ft)	4
<b>C</b>	<b>8530895</b>	Brazo de pluma ajustable 3,8 m-4,6 m (12,3 ft-15 ft)	6
	<b>8530896</b>	Brazo de pluma ajustable 4,5 m-6,1 m (14,8 ft-20 ft)	6
	<b>8530897</b>	Brazo de pluma ajustable 5,3 m-7,6 m (17,3 ft-25 ft)	6
	<b>8530898</b>	Brazo de pluma ajustable 6,1 m-9,1 m (19,8 ft-30 ft)	6
<b>D</b>	<b>8530902</b>	Brazo de pluma semifijo 4,6 m-6,1 m (15 ft-20 ft)	8
	<b>8530903</b>	Brazo de pluma semifijo 6,1 m-7,6 m (20 ft-25 ft)	8
	<b>8530904</b>	Brazo de pluma semifijo 7,6 m-9,1 m (25 ft-30 ft)	8
<b>E</b>	<b>8530886</b>	Base de contrapeso sin relleno	10
	<b>8530887</b>	Base de contrapeso llena	10
<b>F</b>	<b>8530907</b>	Elevadores de la base de contrapeso	12
<b>G</b>	<b>8530777</b>	Anillos de elevación de la base de contrapeso	12
<b>H</b>	<b>8530888</b>	Base para montaje en suelo	14
<b>I</b>	<b>8530889, 850920, 8530921</b>	Base para montaje empotrado	15
<b>J</b>	<b>8530908</b>	Ruedas de la base de contrapeso	12
<b>K</b>	<b>8530912</b>	Kit de compartimentos para horquilla	17



# Brazo de pluma modular ajustable

## FICHA TÉCNICA: 8530891-8530894

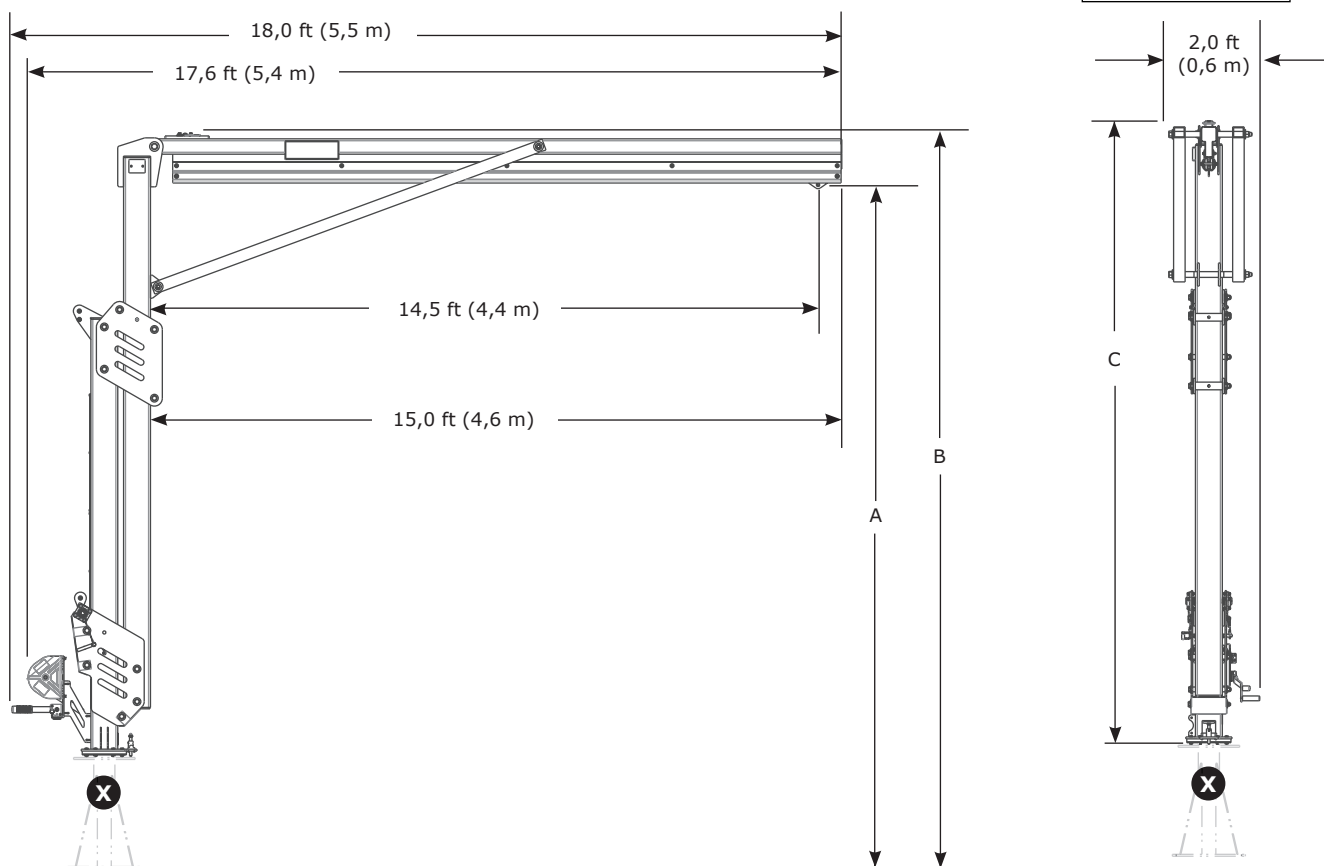
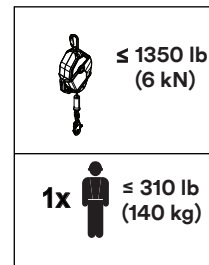


### APLICACIÓN:

El brazo de pluma modular M200 está diseñado para proporcionar puntos de conexión de anclaje para un sistema de protección contra caídas.

Para obtener más información sobre la instalación del producto, consulte el manual de instrucciones de 3M para el brazo de pluma M200 (5908372).

**Normativa: EN795:2012 tipo E, OSHA 1910.140, OSHA 1926.502**



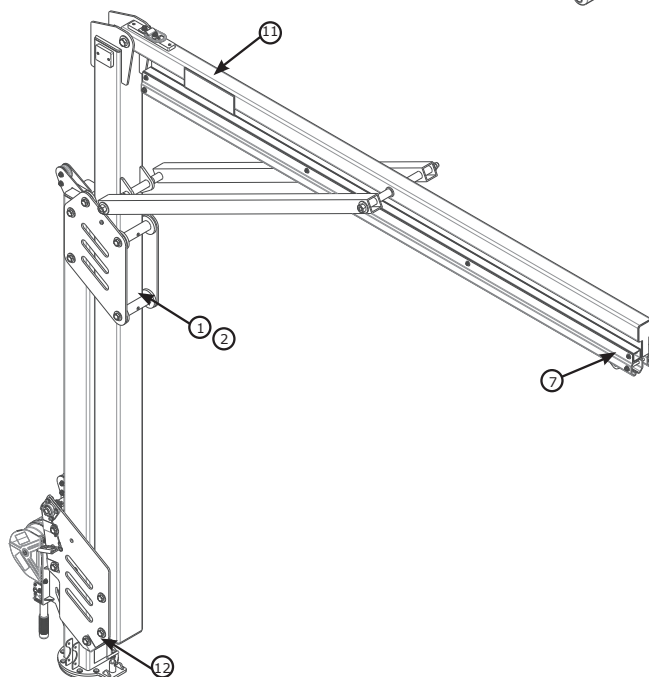
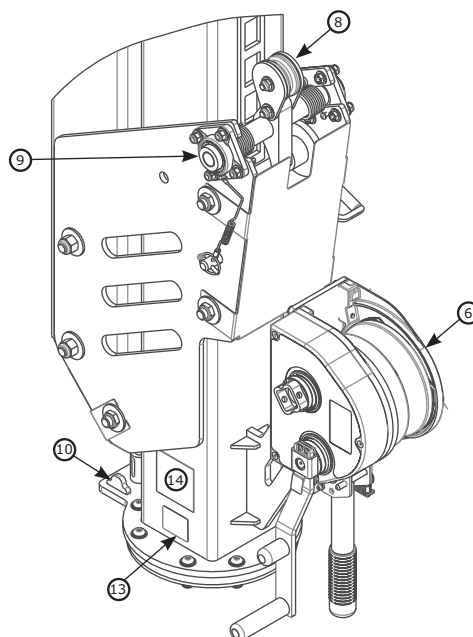
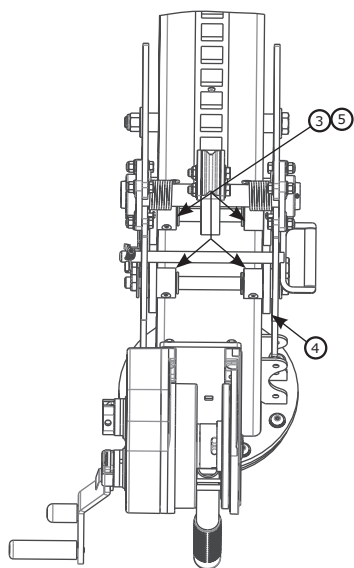
	<b>A</b>	<b>B</b>	<b>C</b>	<b>lb (kg)</b>
8530891	12,3 ft – 15,0 ft (3,8 m – 4,6 m)	13,4 ft – 16,1 ft (4,1 m – 4,9 m)	9,8 ft – 14,8 ft (3,0 m – 4,5 m)	945 lb (429 kg)
8530892	14,8 ft – 20,0 ft (4,5 m – 6,1 m)	15,9 ft – 21,1 ft (4,8 m – 6,4 m)	13,5 ft – 18,7 ft (4,1 m – 5,7 m)	1 057 lb (479 kg)
8530893	17,3 ft – 25,0 ft (5,3 m – 7,6 m)	18,4 ft – 26,1 ft (5,6 m – 8,0 m)	16,0 – 23,7 ft (4,9 m – 7,2 m)	1 169 lb (530 kg)
8530894	19,8 ft – 30,0 ft (6,0 m – 9,1 m)	20,9 ft – 31,1 ft (6,4 m – 9,5 m)	18,5 ft – 28,7 ft (5,6 m – 8,7 m)	1 281 lb (581 kg)

# Componentes del brazo de pluma modular ajustable

FICHA TÉCNICA: 8530891-8530894



Protección  
contra caídas



Lista de componentes				
	Número de pieza	Descripción	Material	Cantidad
①	8550046	Rodillo ancho	Nailon	4
②	8550047	Espaciador de rodillo estrecho	Acero inoxidable 304	4
③	8550327	Rodillo estrecho	Nailon	4
④	9514703	Rodillo ancho	Nailon	12
⑤	8550213	Espaciador de rodillo estrecho	Acero inoxidable 304	4
⑥	8549930	Cabrestante	Acero	1
⑦	8521711	Trolley	Acero, nailon	1

Lista de componentes				
	Número de pieza	Descripción	Material	Cantidad
⑧	8550223	Mecanismo de bloqueo (solo reparación autorizada)	Acero, nailon	1
⑨	9515138	Cojinetes	Acero	2
⑩	8550125	Tope de rotación	Acero	2
⑪	9515111	Etiqueta 3M	Poliéster	2
⑫	9515101	Etiqueta de rotación	Poliéster	1
⑬	9514429	Etiqueta de identificación	Poliéster	1
⑭	9515112	Etiqueta de usuario	Poliéster	1

# Brazo de pluma modular semifijo

## FICHA TÉCNICA: 8530899-8530901




### APLICACIÓN:

El brazo de pluma modular M200 está diseñado para proporcionar puntos de conexión de anclaje para un sistema de protección contra caídas.


Para obtener más información sobre la instalación del producto, consulte el manual de instrucciones de 3M para el brazo de pluma M200 (5908372).

**Normativa: EN795:2012 tipo E, OSHA 1910.140, OSHA 1926.502.**

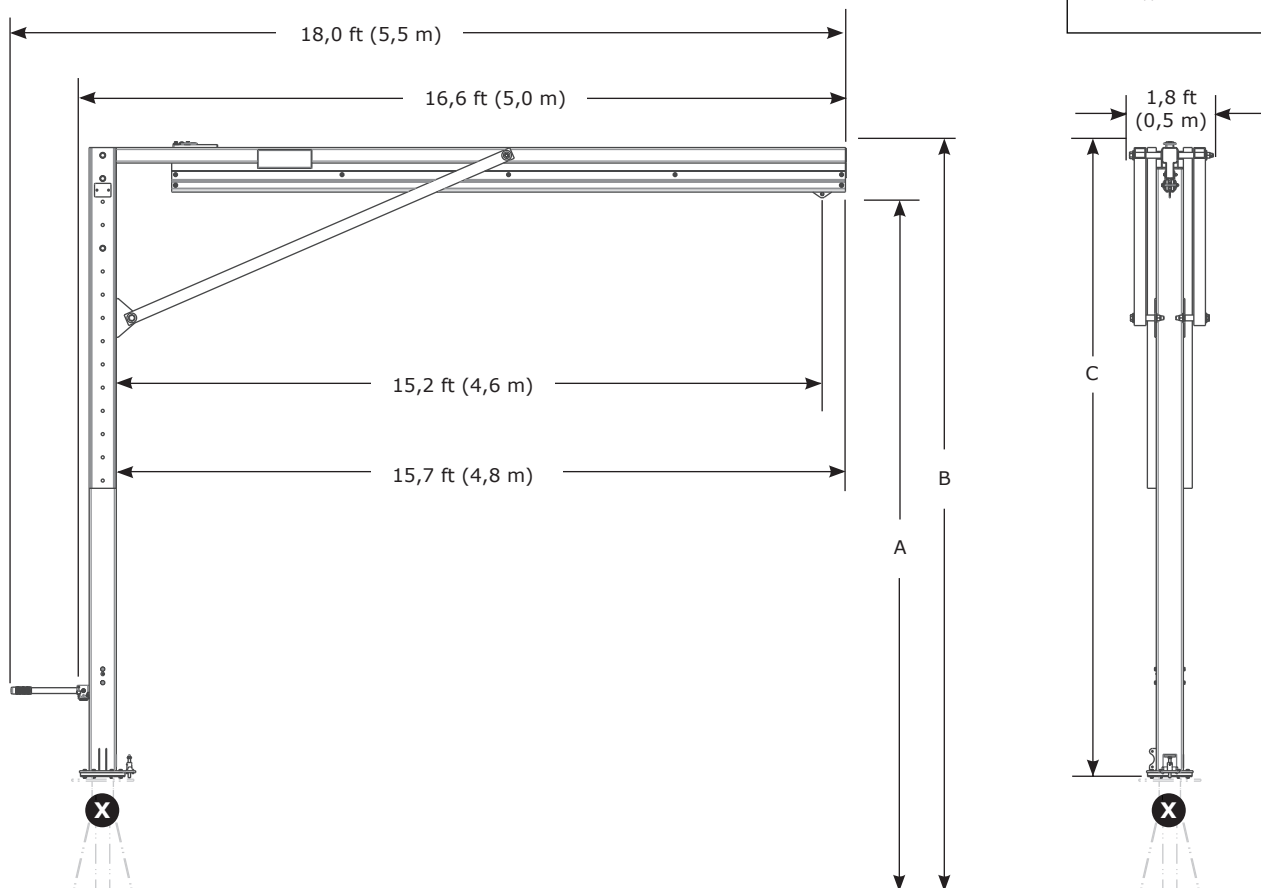


≤ 1350 lb  
(6 kN)

---



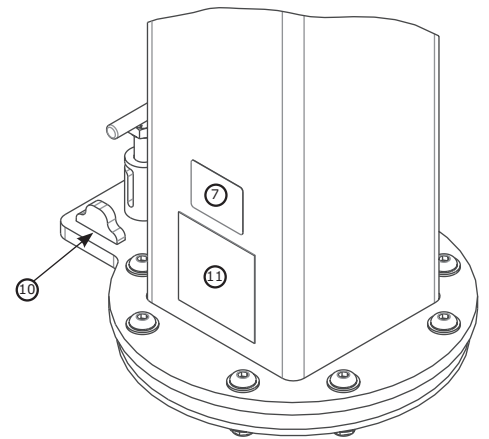
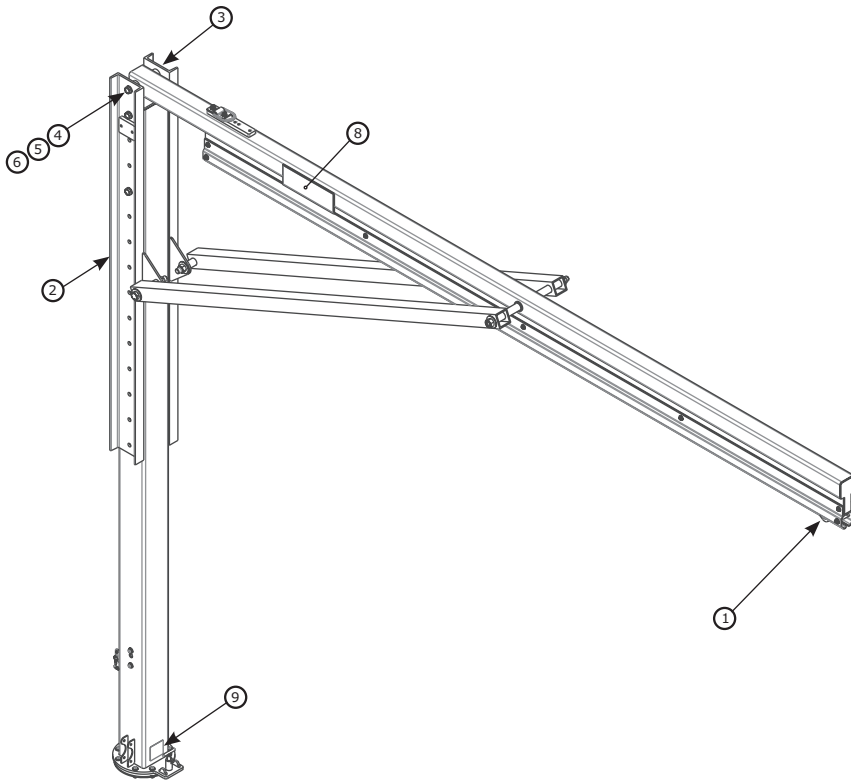
1x ≤ 310 lb  
(140 kg)



	<b>A</b>	<b>B</b>	<b>C</b>	<b>lb (kg)</b>
8530899	15,0 ft - 20,0 ft (4,6 m - 6,1 m)	16,1 ft - 21,1 ft (4,9 m - 6,4 m)	13,7 ft - 18,7 ft (4,2 m - 5,7 m)	818 lb (371 kg)
8530900	20,0 ft - 25,0 ft (6,1 m - 7,6 m)	21,1 ft - 26,1 ft (6,4 m - 7,9 m)	18,7 ft - 23,7 ft (5,7 m - 7,2 m)	930 lb (422 kg)
8530901	25,0 ft - 30,0 ft (7,6 m - 9,1 m)	26,1 ft - 31,1 ft (7,9 m - 9,6 m)	23,7 ft - 28,7 ft (7,2 m - 8,7 m)	1 041 lb (472 kg)
+6" (152 mm) incrementos de ajuste				

# Componentes del brazo de pluma modular semifijo

FICHA TÉCNICA: 8530899-8530901



	Número de pieza	Descripción	Material	Cantidad
①	8521711	Trolley	Acero inoxidable, acero, nailon	1
②	8549933	Canal de montaje de rescate	Acero	1
③	8550248	Canal	Acero	1
④	8526654	Perno de 3/4" x 9"	Acero	2
⑤	8522275	Arandela de 3/4"	Acero	4
⑥	8518276	Tuerca de 3/4"	Acero	2
⑦	9514429	Etiqueta de identificación	Poliéster	1

	Número de pieza	Descripción	Material	Cantidad
⑧	9515111	Etiqueta 3M	Poliéster	2
⑨	9515101	Etiqueta de rotación	Poliéster	1
⑩	8550125	Tope de rotación	Acero	2
⑪	9515112	Etiqueta de usuario	Poliéster	1

# Brazo de pluma modular ajustable

## FICHA TÉCNICA: 8530895-8530898

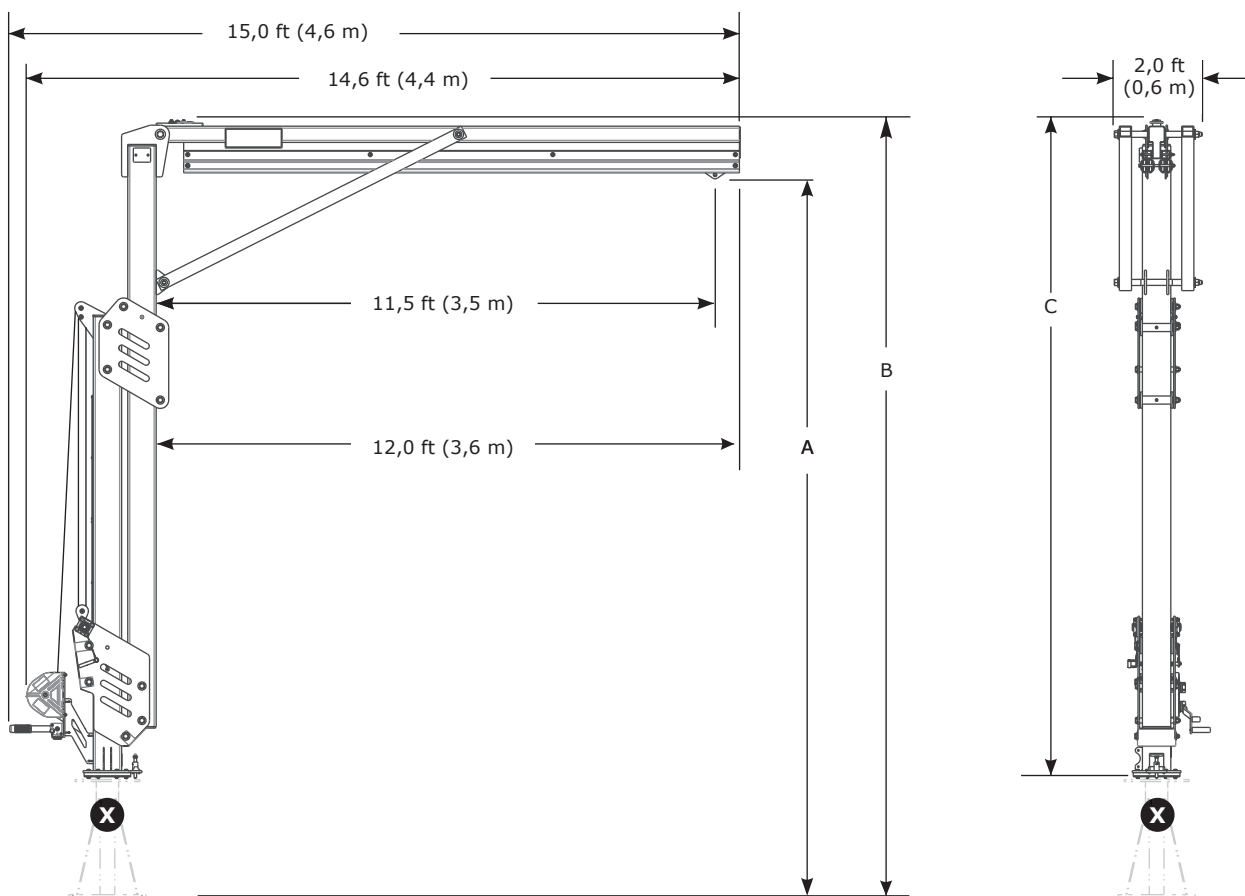
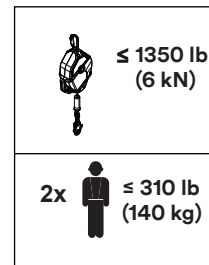


### APLICACIÓN:

El brazo de pluma modular M200 está diseñado para proporcionar puntos de conexión de anclaje para un sistema de protección contra caídas.

Para obtener más información sobre la instalación del producto, consulte el manual de instrucciones de 3M para el brazo de pluma M200 (5908372).

**Normativa: CEN/TS 16415:2013 tipo E, EN795:2012 tipo E, OSHA 1910.140, OSHA 1926.502**



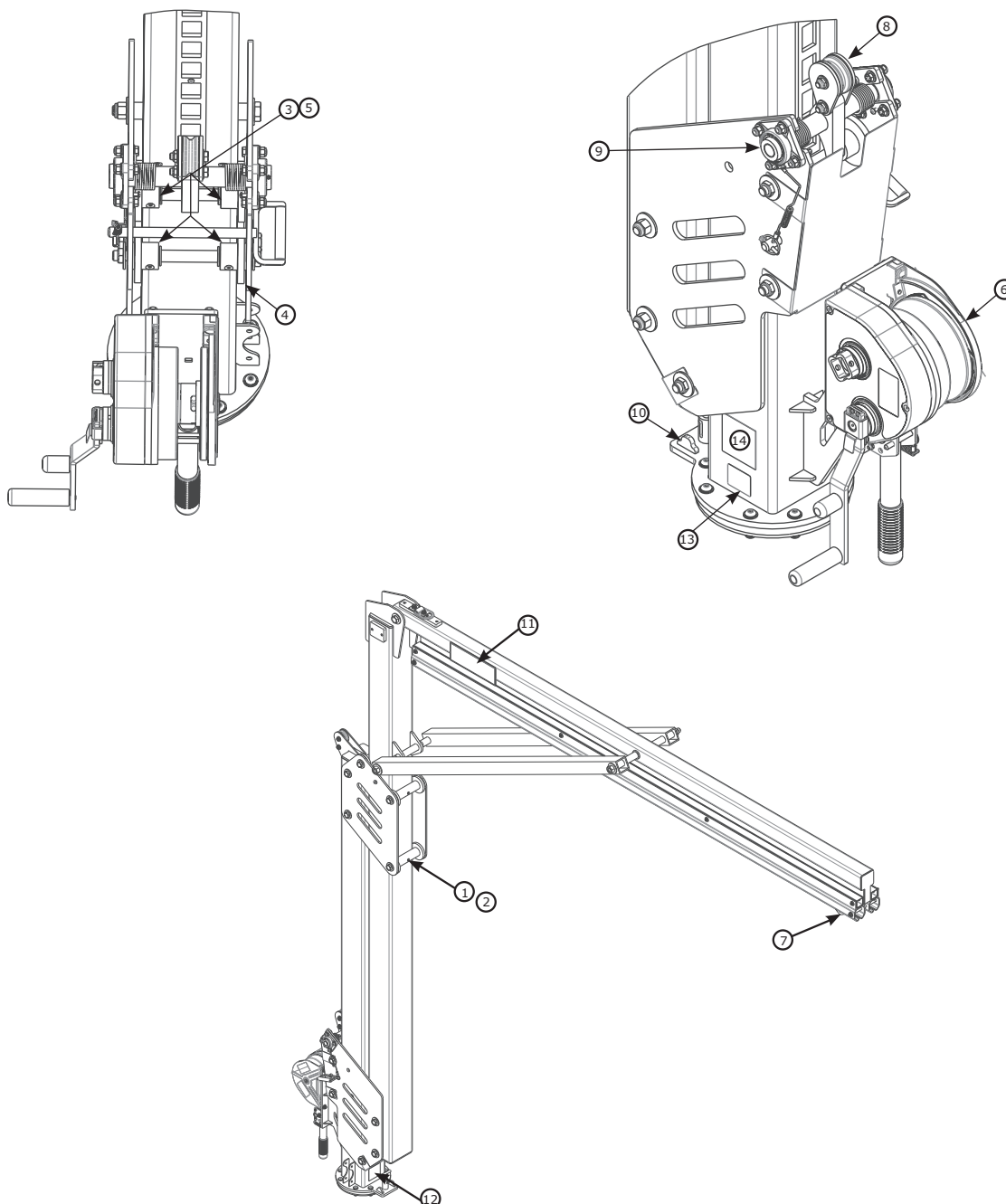
	<b>A</b>	<b>B</b>	<b>C</b>	<b>lb (kg)</b>
8530895	12,3 ft – 15,0 ft (3,8 m – 4,6 m)	13,4 ft – 16,1 ft (4,1 m – 4,9 m)	11,0 ft – 13,7 ft (3,4 m – 4,2 m)	1 011 lb (459 kg)
8530896	14,8 ft – 20,0 ft (4,5 m – 6,1 m)	15,9 ft – 21,1 ft (4,8 m – 6,4 m)	13,5 ft – 18,7 ft (4,1 m – 5,7 m)	1 123 lb (509 kg)
8530897	17,3 ft – 25,0 ft (5,3 m – 7,6 m)	18,4 ft – 26,1 ft (5,6 m – 8,0 m)	16,0 – 23,7 ft (4,9 m – 7,2 m)	1 235 lb (560 kg)
8530898	19,8 ft – 30,0 ft (6,0 m – 9,1 m)	20,9 ft – 31,1 ft (6,4 m – 9,5 m)	18,5 ft – 28,7 ft (5,6 m – 8,7 m)	1 343 lb (609 kg)

# Componentes del brazo de pluma modular ajustable

FICHA TÉCNICA: 8530895-8530898



Protección  
contra caídas



Lista de componentes				
	Número de pieza	Descripción	Material	Cantidad
①	8550046	Rodillo ancho	Nailon	4
②	8550047	Rodillo ancho Espaciador	Acero inoxidable 304	4
③	8550327	Rodillo estrecho	Nailon	4
④	9514703	Rodillo ancho	Nailon	12
⑤	8550213	Espaciador de rodillo estrecho	Acero inoxidable 304	4
⑥	8549930	Cabrestante	Acero	1
⑦	8521711	Trolley	Acero, nailon	1

Lista de componentes				
	Número de pieza	Descripción	Material	Cantidad
⑧	8550223	Mecanismo de bloqueo (solo reparación autorizada)	Acero, nailon	1
⑨	9515138	Cojinetes	Acero	2
⑩	8550125	Tope de rotación	Acero	2
⑪	9515111	Etiqueta 3M	Poliéster	2
⑫	9515101	Etiqueta de rotación	Poliéster	1
⑬	9514429	Etiqueta de identificación	Poliéster	1
⑭	9515112	Etiqueta de usuario	Poliéster	1

# Brazo de pluma modular semifijo

## FICHA TÉCNICA: 8530902-8530904

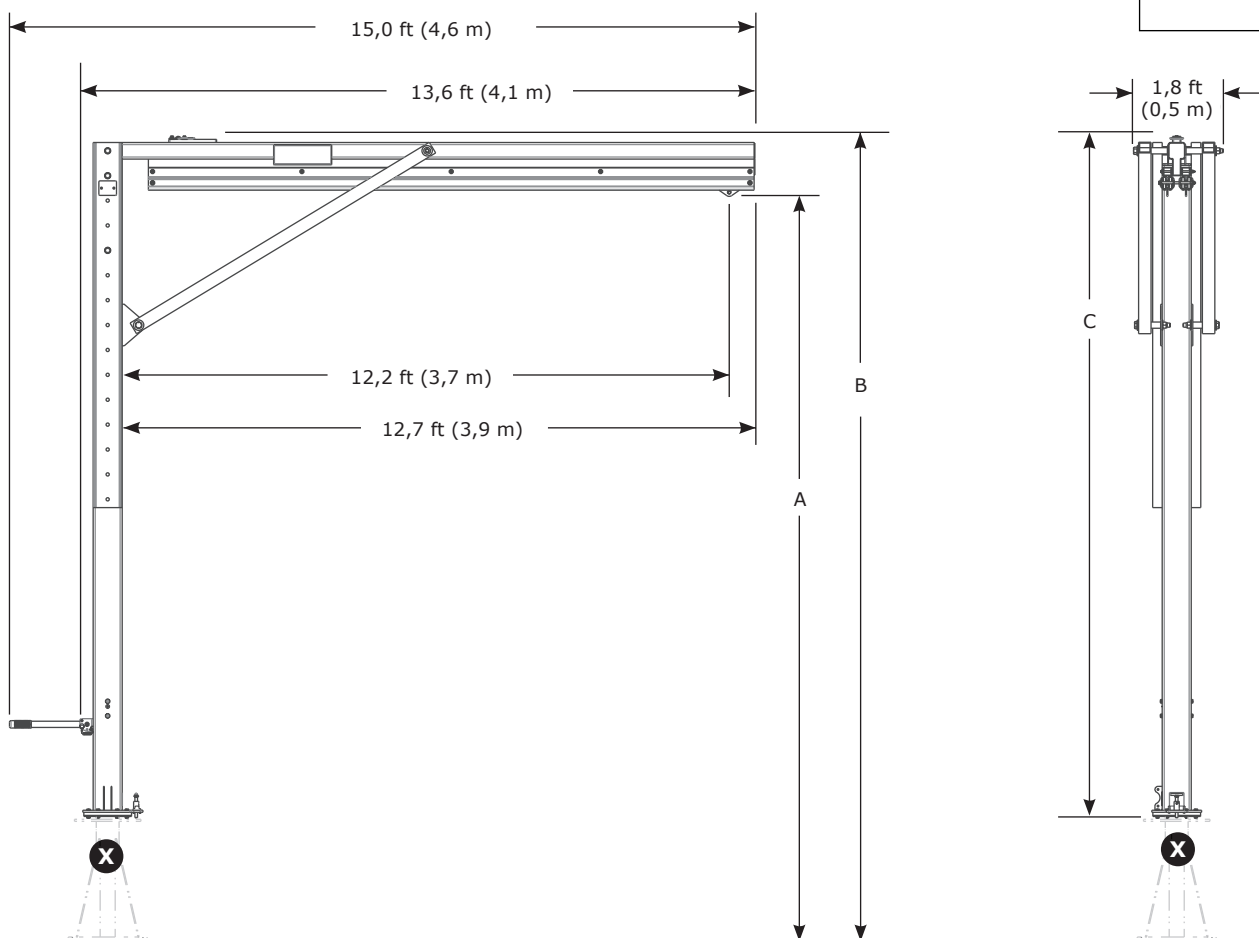
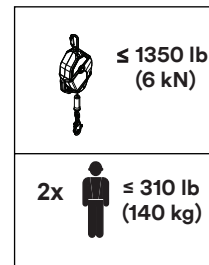


### APLICACIÓN:

El brazo de pluma modular M200 está diseñado para proporcionar puntos de conexión de anclaje para un sistema de protección contra caídas.

Para obtener más información sobre la instalación del producto, consulte el manual de instrucciones de 3M para el brazo de pluma M200 (5908372).

**Normativa: CEN/TS 16415:2013 tipo E, EN795:2012 tipo E, OSHA 1910.140, OSHA 1926.502.**



	<b>A</b>	<b>B</b>	<b>C</b>	<b>lb (kg)</b>
8530902	15,0 ft – 20,0 ft (4,6 m – 6,1 m)	16,1 ft – 21,1 ft (4,9 m – 6,4 m)	13,7 ft – 18,7 ft (4,2 m – 5,7 m)	850 lb (386 kg)
8530903	20,0 ft – 25,0 ft (6,1 m – 7,6 m)	21,1 ft – 26,1 ft (6,4 m – 7,9 m)	18,7 ft – 23,7 ft (5,7 m – 7,2 m)	961 lb (436 kg)
8530904	25,0 ft – 30,0 ft (7,6 m – 9,1 m)	26,1 ft – 31,1 ft (7,9 m – 9,6 m)	23,7 ft – 28,7 ft (7,2 m – 8,7 m)	1 073 lb (487 kg)

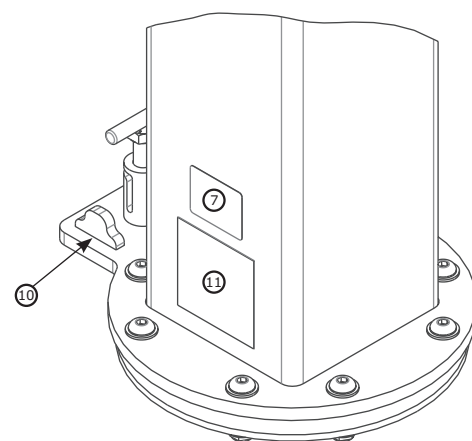
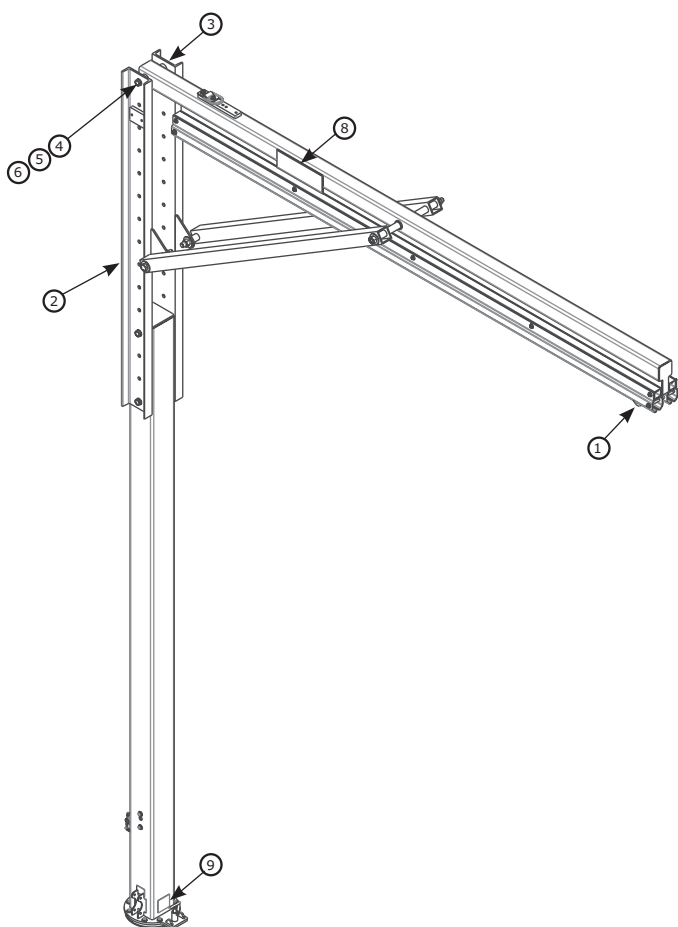


# Componentes del brazo de pluma modular semifijo

FICHA TÉCNICA: 8530902-8530904



Protección  
contra caídas



	Número de pieza	Descripción	Material	Cantidad
①	8521711	Trolley	Acero inoxidable, acero, nailon	1
②	8549933	Canal de montaje de rescate	Acero	1
③	8550248	Canal	Acero	1
④	8526654	Perno de 3/4" x 9"	Acero	2
⑤	8522275	Arandela de 3/4"	Acero	4
⑥	8518276	Tuerca de 3/4"	Acero	2
⑦	9514429	Etiqueta de identificación	Poliéster	1

	Número de pieza	Descripción	Material	Cantidad
⑧	9515111	Etiqueta 3M	Poliéster	2
⑨	9515101	Etiqueta de rotación	Poliéster	1
⑩	8550125	Tope de rotación	Acero	2
⑪	9515112	Etiqueta de usuario	Poliéster	1

# Base de contrapeso M200

## FICHA TÉCNICA: 8530886, 8530887



### APLICACIÓN:

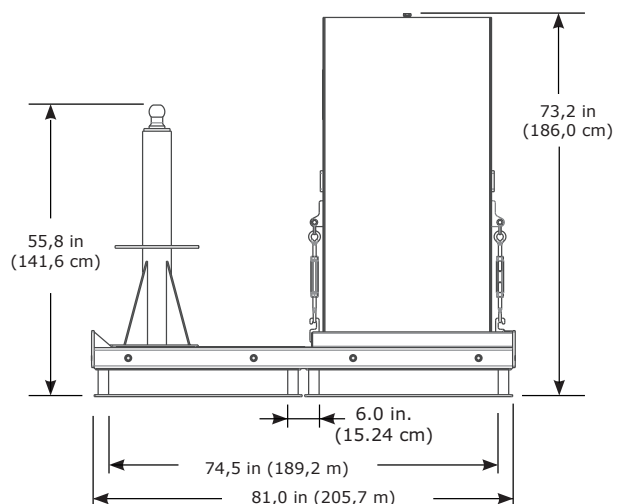
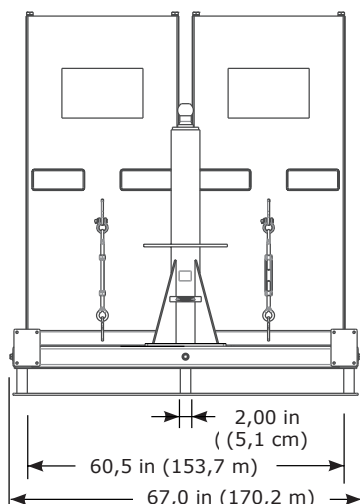
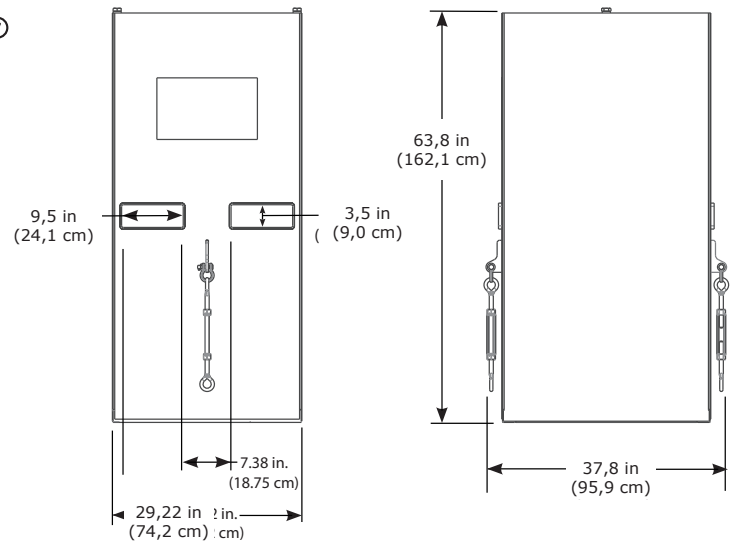
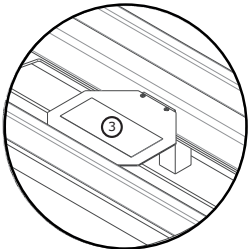
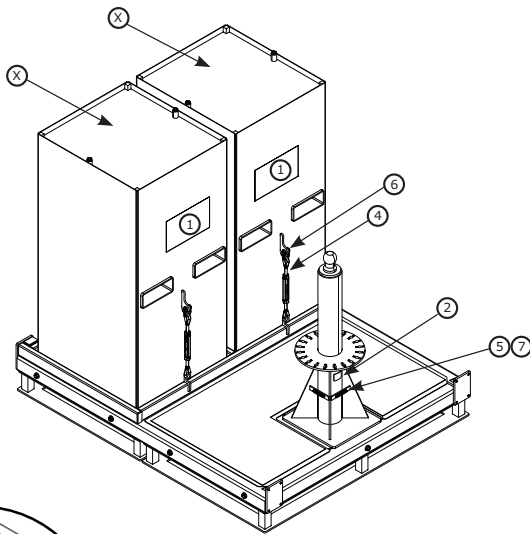
La base de contrapeso está diseñada para rellenarse con hormigón y utilizarse como punto de montaje para el sistema de pluma modular M200 DBI-SALA® Flexiguard™ de 3M™.

Para obtener más información sobre la instalación del producto, consulte el manual de instrucciones de 3M del brazo de hormigón M200 (5908374).

**Normativa: CEN/TS 16415:2013 tipo E, EN795:2012 tipo E, OSHA 1910.140, OSHA 1926.502**

	X 4000 psi (30 MPa)	Requisitos de estructura de descanso	Peso neto
8530886		14 645 lb (6 643 kg)	1.092 kg (2.407 lb)
8530887	✓	+ peso del brazo de pluma M200	5137 kg (11 325 lb)

Lista de componentes				
	Número de pieza	Descripción	Material	Cantidad
①	9515107	Etiqueta de usuario	Poliéster	1
②	9514429	Etiqueta de identificación	Poliéster	1
③	9515106	Etiqueta de advertencia.	Poliéster	1
④	8520575	Tensor	Acero	2
⑤	9513627	Tornillo n.º 4	Acero	4
⑥	9501794	Argolla	Acero	2
⑦	9515058	Burbuja de nivel	Plástico	2



# Área de trabajo de la base de contrapeso M200

FICHA TÉCNICA: 8530886, 8530887

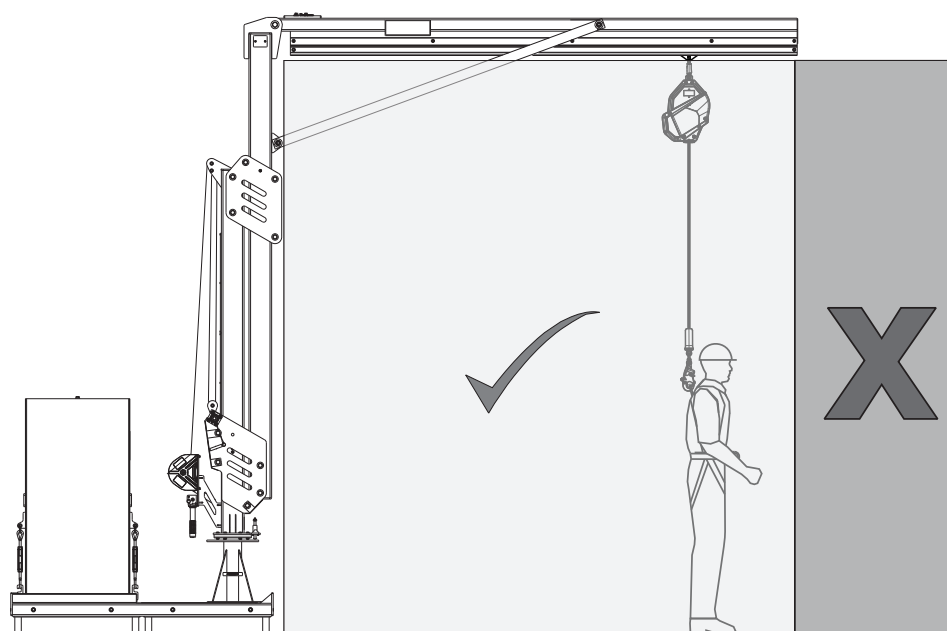
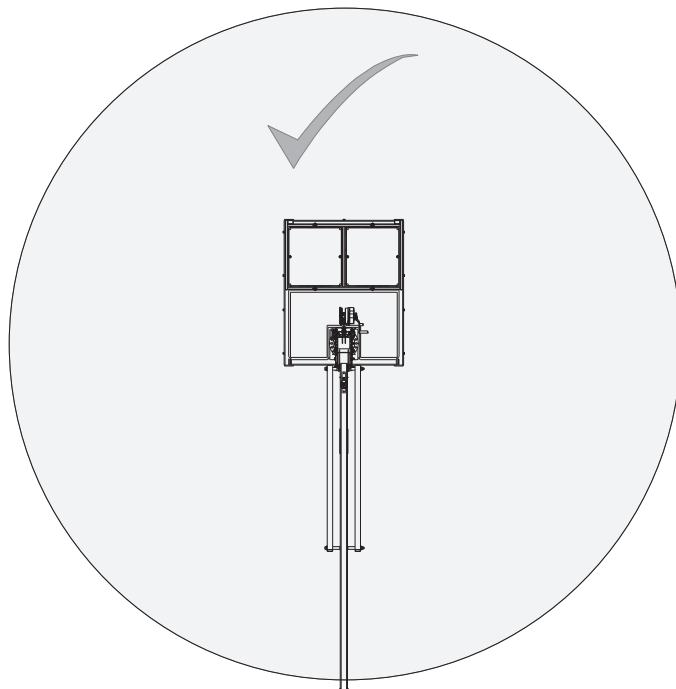
**3M**

DBI  
**SALA**

Protección  
contra caídas

## APLICACIÓN:

Consulte el diagrama siguiente para ver el área de trabajo de la base de hormigón M200.



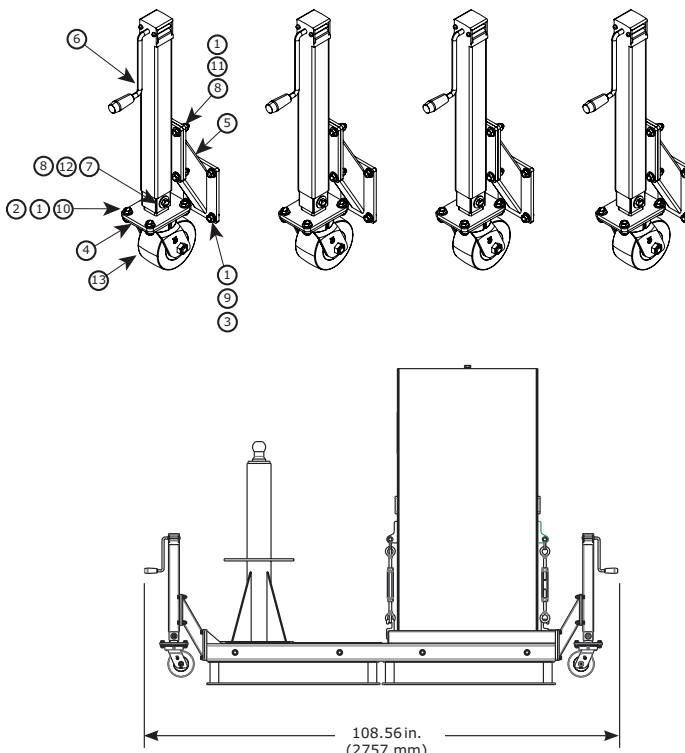
# Accesorios de base de contrapeso M200

## FICHA TÉCNICA: 8530908, 8530907, 8530777

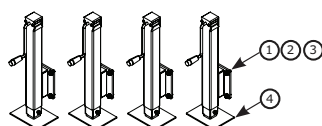


	Peso
8530908	152 lb (69 kg)

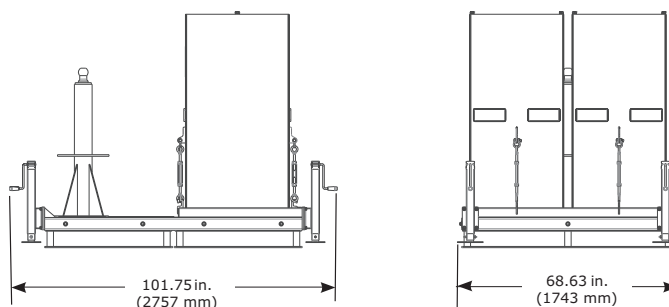
Lista de componentes				
	Número de pieza	Descripción	Material	Cantidad
①	8510037	Arandela de 1/2"	Acero	80
②	8512460	Perno de 1/2" x 1 1/4"	Acero	16
③	8518432	Perno de 1/2" x 1"	Acero	16
④	8550153	Soldadura de la rueda	Acero	4
⑤	8550155	Soldadura angulada	Acero	4
⑥	8550156	Soldadura montada	Acero	4
⑦	9501243	Arandela de 1/2"	Acero	8
⑧	9501831	Tuerca hexagonal de 1/2"	Acero	20
⑨	9504221	Arandela de 1/2"	Acero	16
⑩	9504813	Tuerca hexagonal de 1/2"	Acero	16
⑪	9509276	Perno de 1/2" x 1 3/4"	Acero	16
⑫	9510153	Perno de 1/2" x 3 1/4"	Acero	4
⑬	9515081	Rueda giratoria	Acero, uretano	4



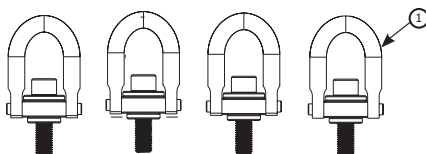
	Peso
8530907	108 lb (49 kg)



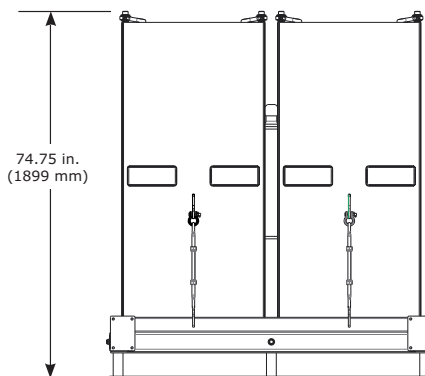
	Número de pieza	Descripción	Material	Cantidad
①	9504221	Arandela de seguridad de 1/2"	Acero	16
②	8510037	Arandela de 1/2"	Acero	16
③	8518432	Perno de 1/2" x 1"	Acero	16
④	8550177	Soldadura de la rueda	Acero	4



	Peso
8530777	12 lb (5,4 kg)



Lista de componentes				
	Número de pieza	Descripción	Material	Cantidad
①	9512574	Anillo de elevación	Acero	4



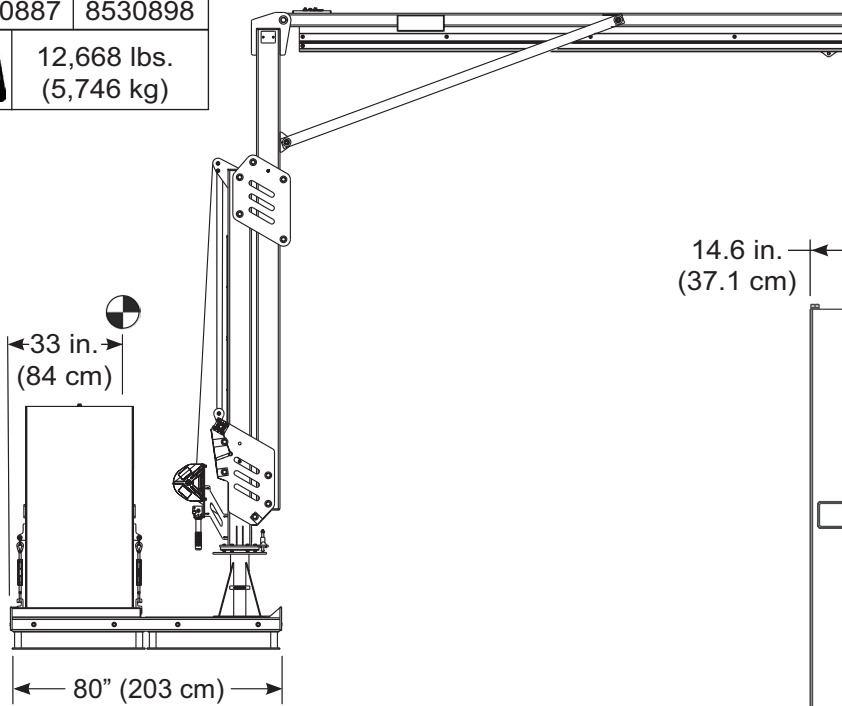
# Centro de gravedad de base de contrapeso M200

FICHA TÉCNICA: 8530886, 8530887

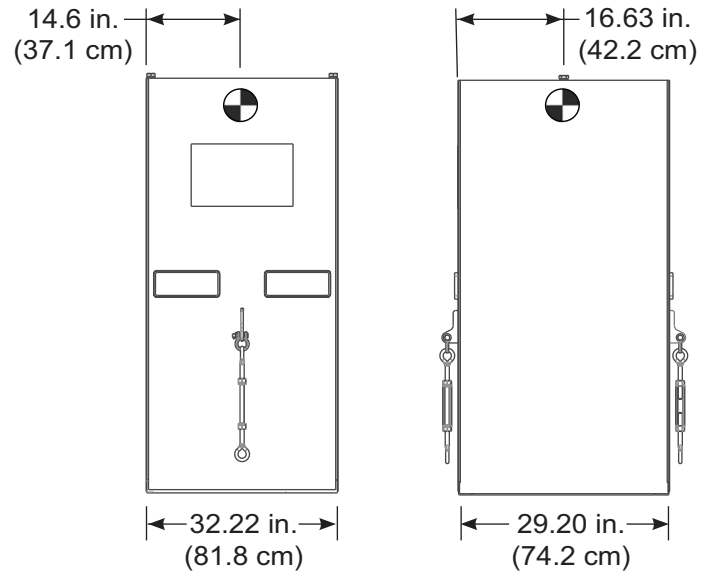


8530887 8530898

12,668 lbs.  
(5,746 kg)

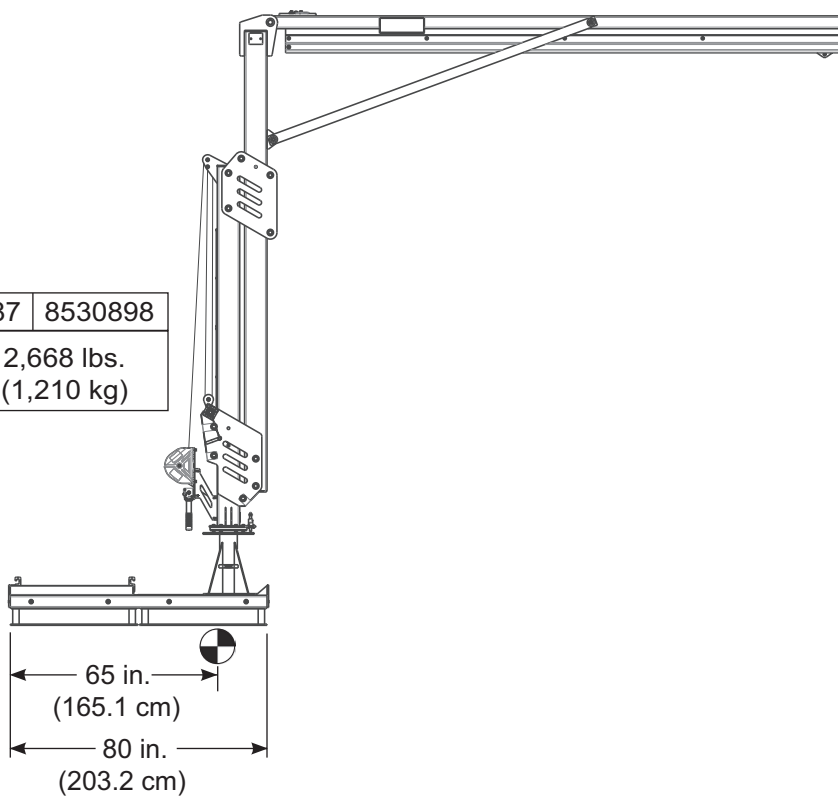


5,000 lbs.  
(2,268 kg)



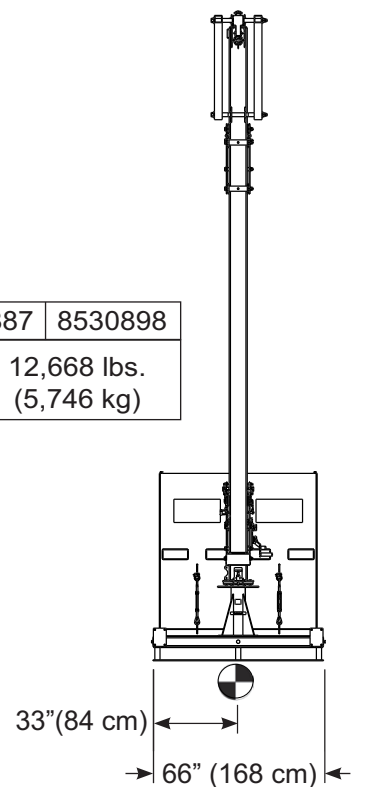
8530887 8530898

2,668 lbs.  
(1,210 kg)



8530887 8530898

12,668 lbs.  
(5,746 kg)



# Base para montaje en suelo M200

FICHA TÉCNICA: 8530888



Protección  
contra caídas

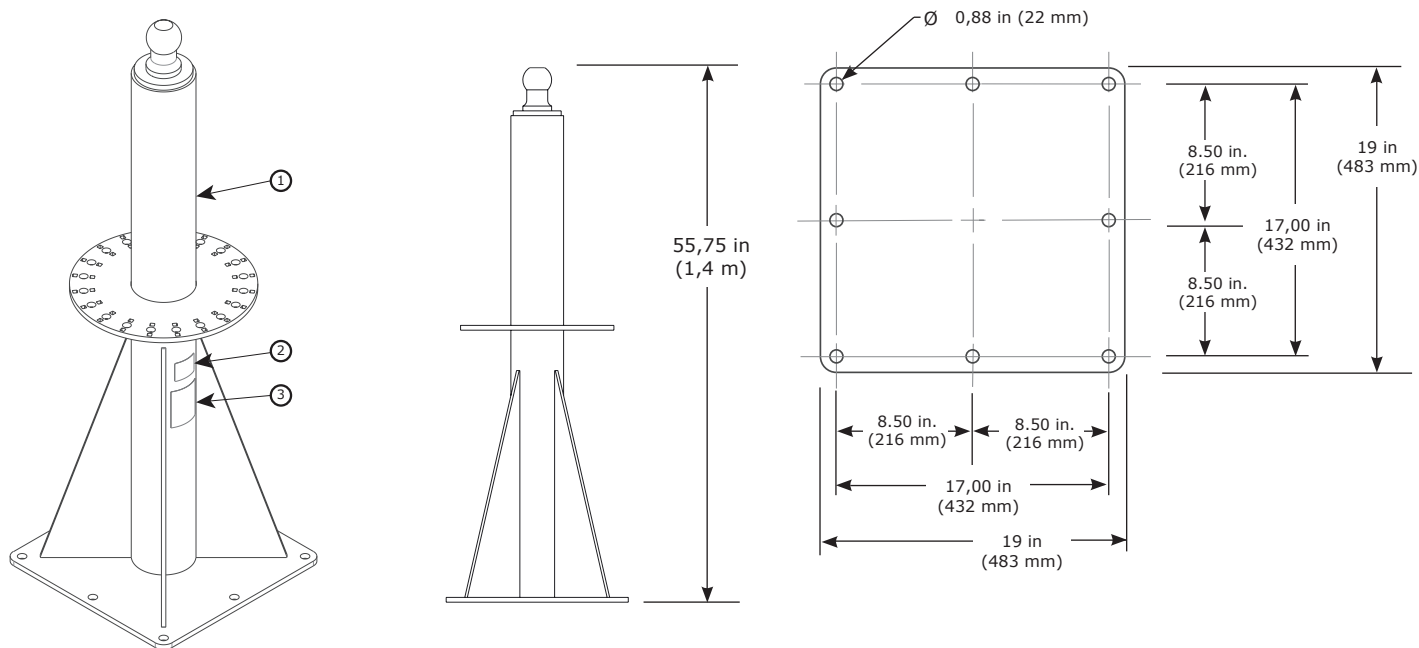
## APLICACIÓN:

La base de montaje en suelo está diseñada para anclarse a estructuras aprobadas y usarse como punto de montaje para el sistema de pluma modular M200 aprobado por 3M.

Para obtener más información sobre la instalación del producto, consulte el manual de instrucciones de 3M para la base para montaje en suelo M200 (5908375).

**Normativa: CEN/TS 16415:2013 tipo A, EN795:2012 tipo A, OSHA 1910.140, OSHA 1926.502**

	Peso neto
8530888	120 kg (265 lb)



Lista de componentes				
	Número de pieza	Descripción	Material	Cantidad
①	8549921	Soldadura de base	Acero	1
②	9514429	Etiqueta de identificación	Poliéster	1
③	9515114	Etiqueta de usuario	Poliéster	1

Requisitos de montaje		
Fuerza de extracción mínima del dispositivo de fijación	Carga de momento mínima de la estructura de montaje	Carga vertical mínima de la estructura de montaje
4.257 kg (9.386 lb)	501,633 in-lb (56,677 N-m)	3 320 lb (1 506 kg) + peso base + peso del brazo de pluma M200

# Base de montaje empotrado M200

## FICHA TÉCNICA: 8530889, 8530920, 8530921



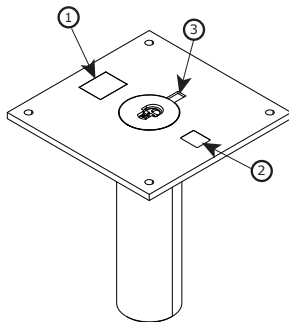
### APLICACIÓN:

La base de montaje empotrado está diseñada para anclarse a estructuras aprobadas y usarse como punto de montaje para el sistema de pluma modular M200 aprobado por 3M.

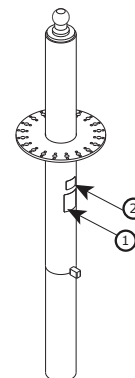
Para obtener más información sobre la instalación del producto, consulte el manual de instrucciones de 3M para el brazo de montaje empotrado M200 (5908375).

**Normativa: CEN/TS 16415:2013, EN795:2012 tipo A, OSHA 1910.140, OSHA 1926.502**

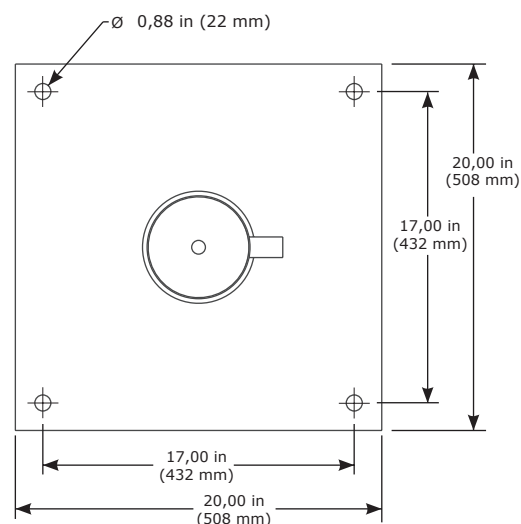
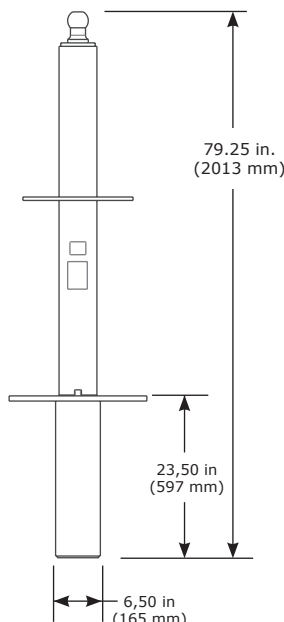
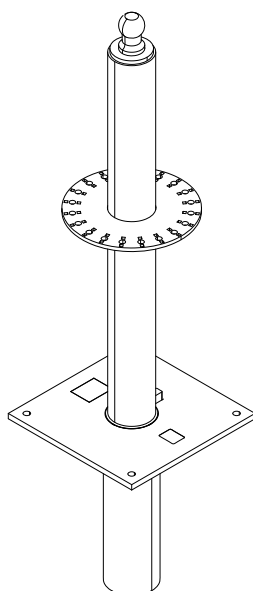
	Peso neto
8530920	64 kg (140 lb)



	Peso neto
8530921	107 kg (237 lb)



	Peso neto
8530889	171 kg (377 lb)



Lista de componentes				
	Número de pieza	Descripción	Material	Cantidad
①	9515114	Etiqueta de usuario	Poliéster	1
②	9514429	Etiqueta de identificación	Poliéster	1
③	8550165	Tapa base	Caucho de aluminio	1

Requisitos de montaje	
Carga de momento mínima de la estructura de montaje	Carga vertical mínima de la estructura de montaje
501,633 in-lb (56,677 N-m)	3,320 lb (1,506 kg) + peso base + peso del brazo de pluma M200

# Área de trabajo de las bases de montaje en suelo M200

FICHA TÉCNICA: 8530888, 8530889

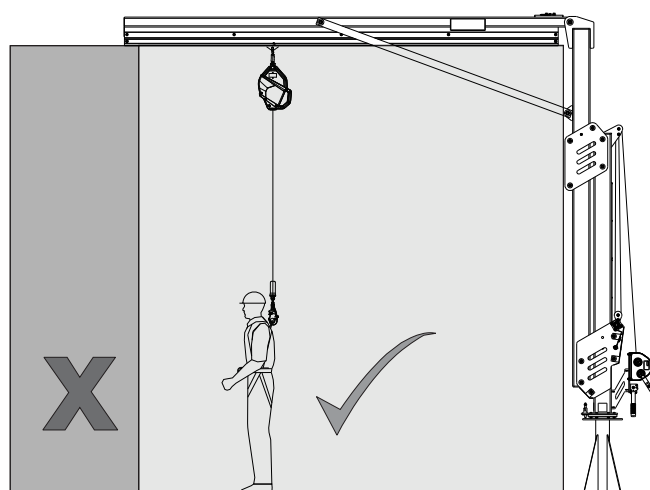
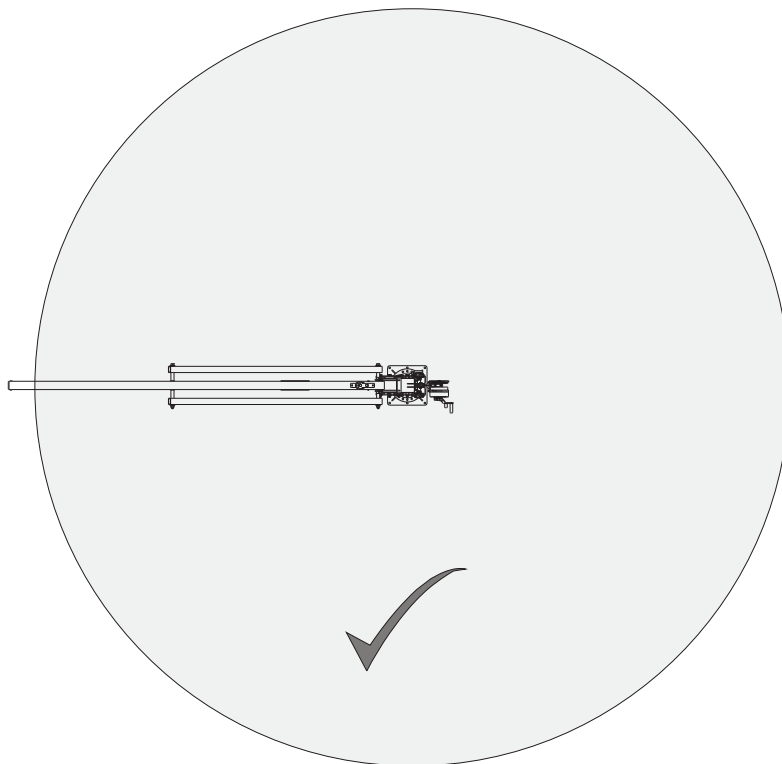
3M

DBI  
SALA®

Protección  
contra caídas

## APLICACIÓN:

Consulte el diagrama siguiente para ver el área de trabajo de las bases de montaje en suelo.





# Kit de compartimentos de suelo M200

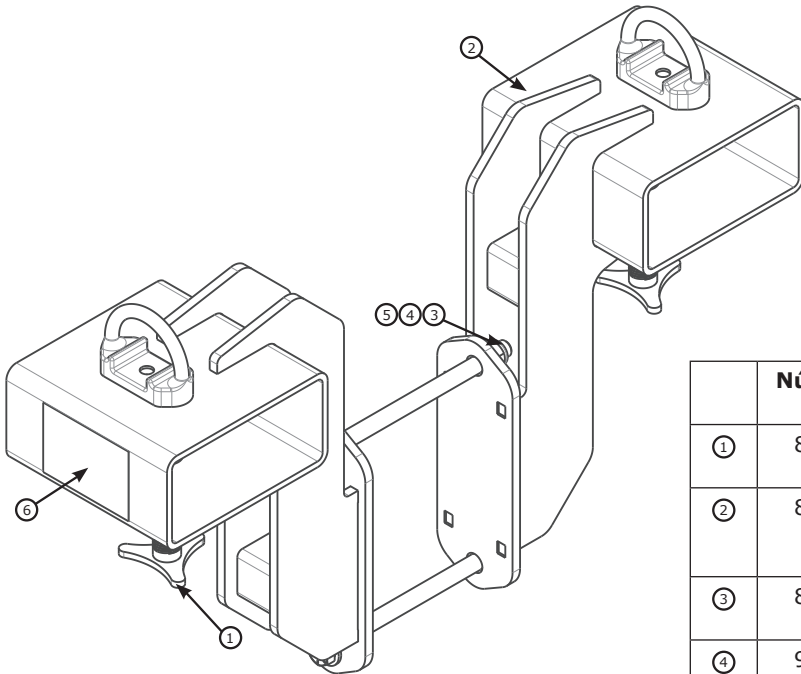
## FICHA TÉCNICA: 8530912



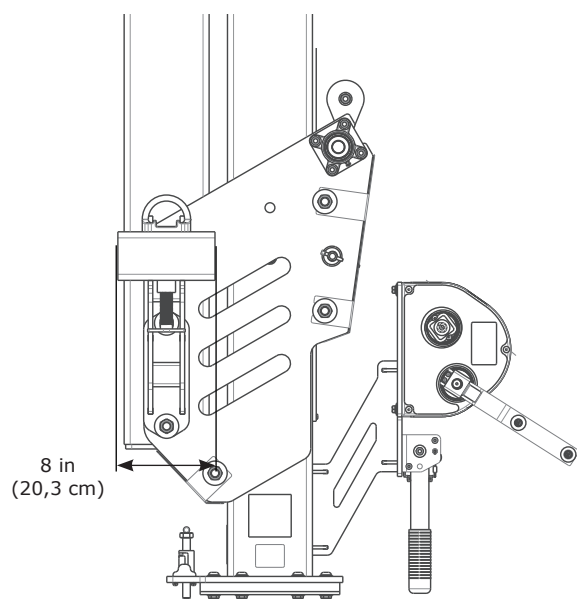
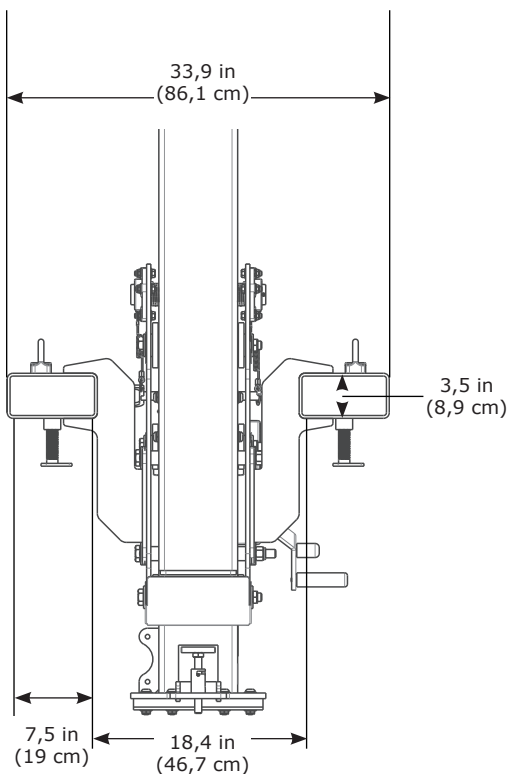
### APLICACIÓN:

El kit de compartimentos de suelo M200 está diseñado para transportar el brazo de pluma ajustable.

Consulte las hojas enumeradas para conocer las especificaciones de los componentes.



	Número de pieza	Descripción	Cantidad
①	8550127	Pomos triangulares de cierre roscado	2
②	8549905	Soldadura de compartimento de horquilla	2
③	8518276	Tuerca hexagonal de 3/4"	2
④	9512004	Perno de 3/4" x 12"	2
⑤	M970033018	Arandela de 3/4"	4
⑥	9515122	Etiqueta de usuario	1
	9500146	Eslabón de la cadena	2
	8517096	Cadena	10 ft





## Fall Protection

### USA

3833 SALA Way  
Red Wing, MN 55066-5005  
Toll Free: 800.328.6146  
Phone: 651.388.8282  
Fax: 651.388.5065  
3Mfallprotection@mmm.com

### Brazil

Rodovia Anhanguera, km 110  
Sumaré - SP  
CEP: 13181-900  
Brasil  
Phone: 0800-013-2333  
falecoma3m@mmm.com

### Mexico

Calle Norte 35, 895-E  
Col. Industrial Vallejo  
C.P. 02300 Azcapotzalco  
Mexico D.F.  
Phone: (55) 57194820  
3msaludocupacional@mmm.com

### Colombia

Compañía Latinoamericana de Seguridad S.A.S.  
Carrera 106 #15-25 Interior 105 Manzana 15  
Zona Franca - Bogotá, Colombia  
Phone: 57 1 6014777  
fallprotection-co@mmm.com

### Canada

260 Export Boulevard  
Mississauga, ON L5S 1Y9  
Phone: 905.795.9333  
Toll-Free: 800.387.7484  
Fax: 888.387.7484  
3Mfallprotection-ca@mmm.com

### EMEA (Europe, Middle East, Africa)

*EMEA Headquarters:*  
Le Broc Center  
Z.I. 1re Avenue - BP15  
06511 Carros Le Broc Cedex  
France  
Phone: + 33 04 97 10 00 10  
Fax: + 33 04 93 08 79 70  
informationfallprotection@mmm.com

### Australia & New Zealand

137 McCredie Road  
Guildford  
Sydney, NSW, 2161  
Australia  
Toll-Free : 1800 245 002 (AUS)  
Toll-Free : 0800 212 505 (NZ)  
3msafetyaucs@mmm.com

### Asia

*Singapore:*  
1 Yishun Avenue 7  
Singapore 768923  
Phone: +65-6450 8888  
Fax: +65-6552 2113  
TotalFallProtection@mmm.com

### China:

38/F, Maxdo Center, 8 Xing Yi Rd  
Shanghai 200336, P R China  
Phone: +86 21 62753535  
Fax: +86 21 52906521  
3MFallProtecton-CN@mmm.com

### Korea:

3M Koread Ltd  
20F, 82, Uisadang-daero,  
Yeongdeungpo-gu, Seoul  
Phone: +82-80-033-4114  
Fax: +82-2-3771-4271  
TotalFallProtection@mmm.com

### Japan:

3M Japan Ltd  
6-7-29, Kitashinagawa, Shinagawa-ku, Tokyo  
Phone: +81-570-011-321  
Fax: +81-3-6409-5818  
psd.jp@mmm.com

WEBSITE:  
[3M.com/FallProtection](http://3M.com/FallProtection)



EU DECLARATION OF CONFORMITY:  
[3M.com/FallProtection/DOC](http://3M.com/FallProtection/DOC)