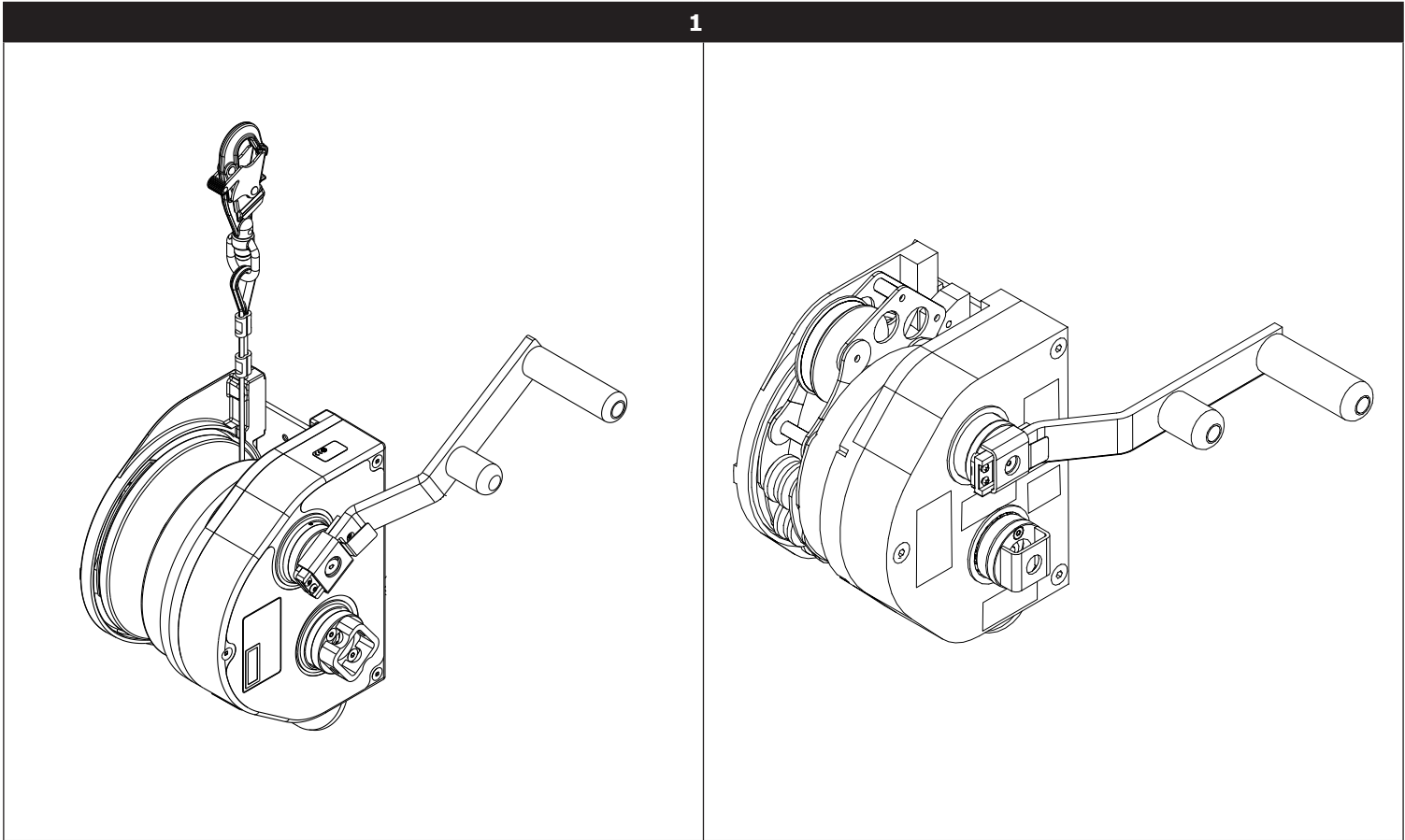
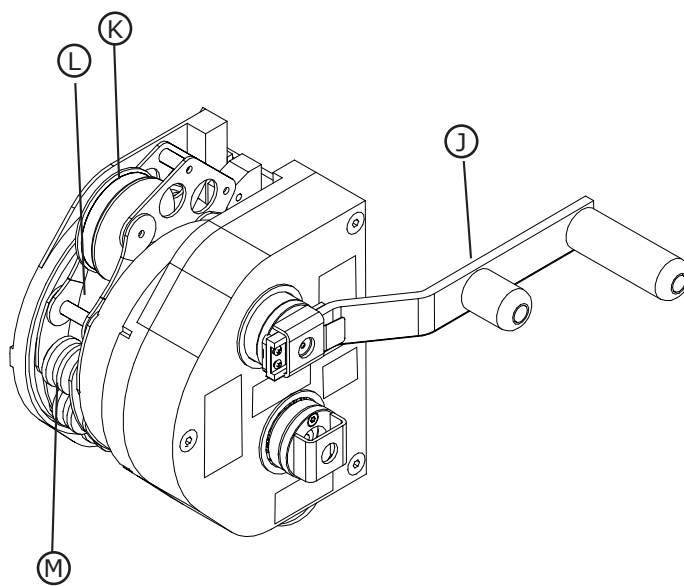
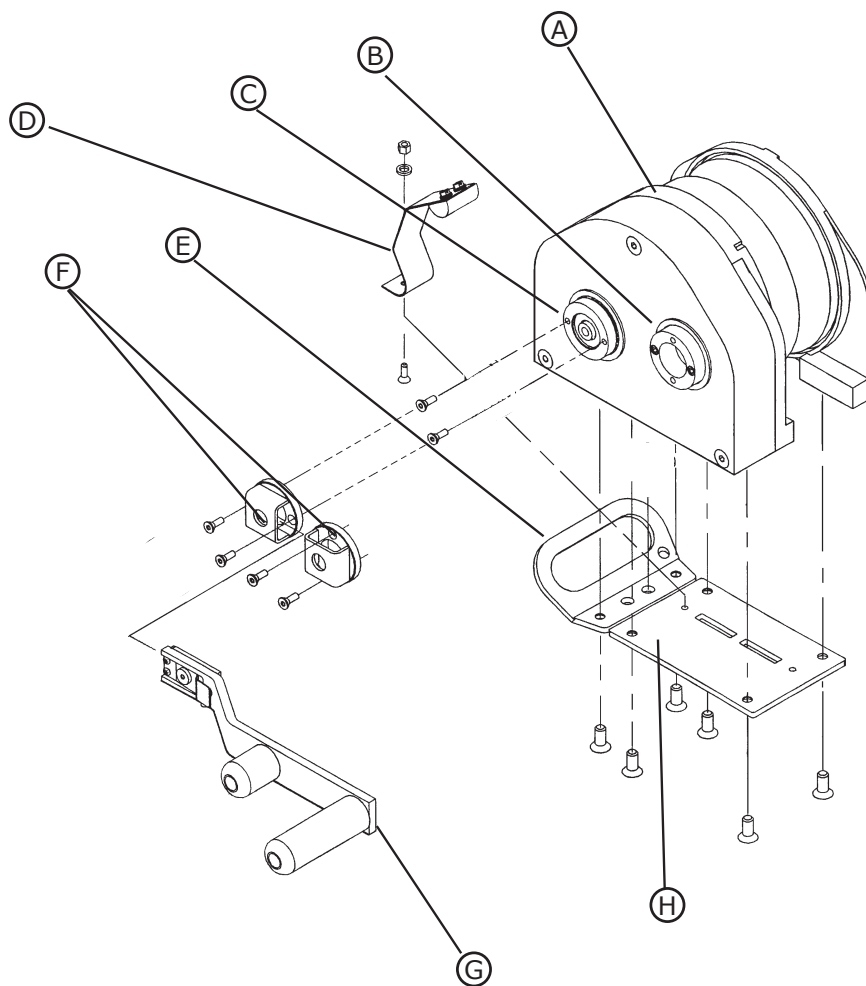
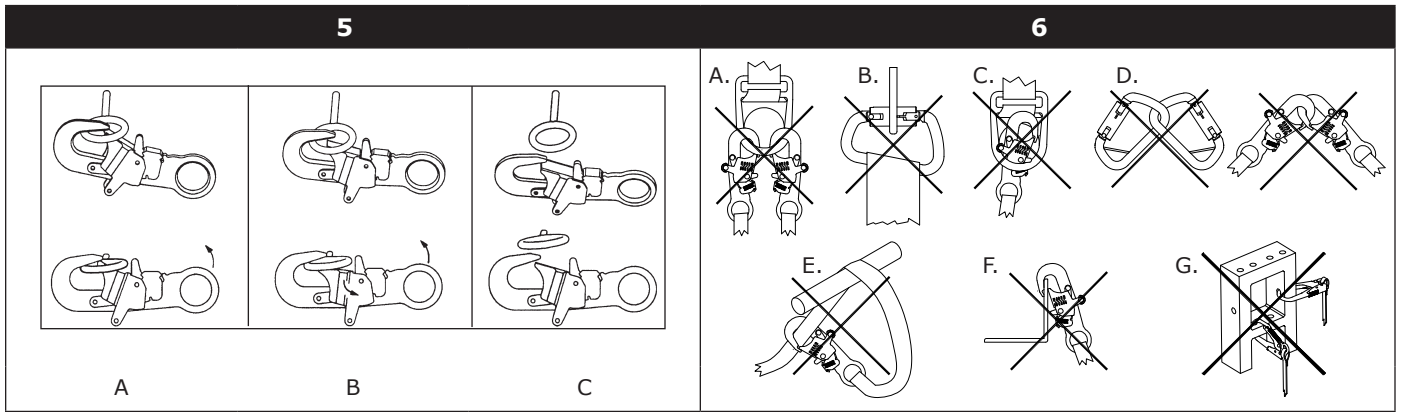
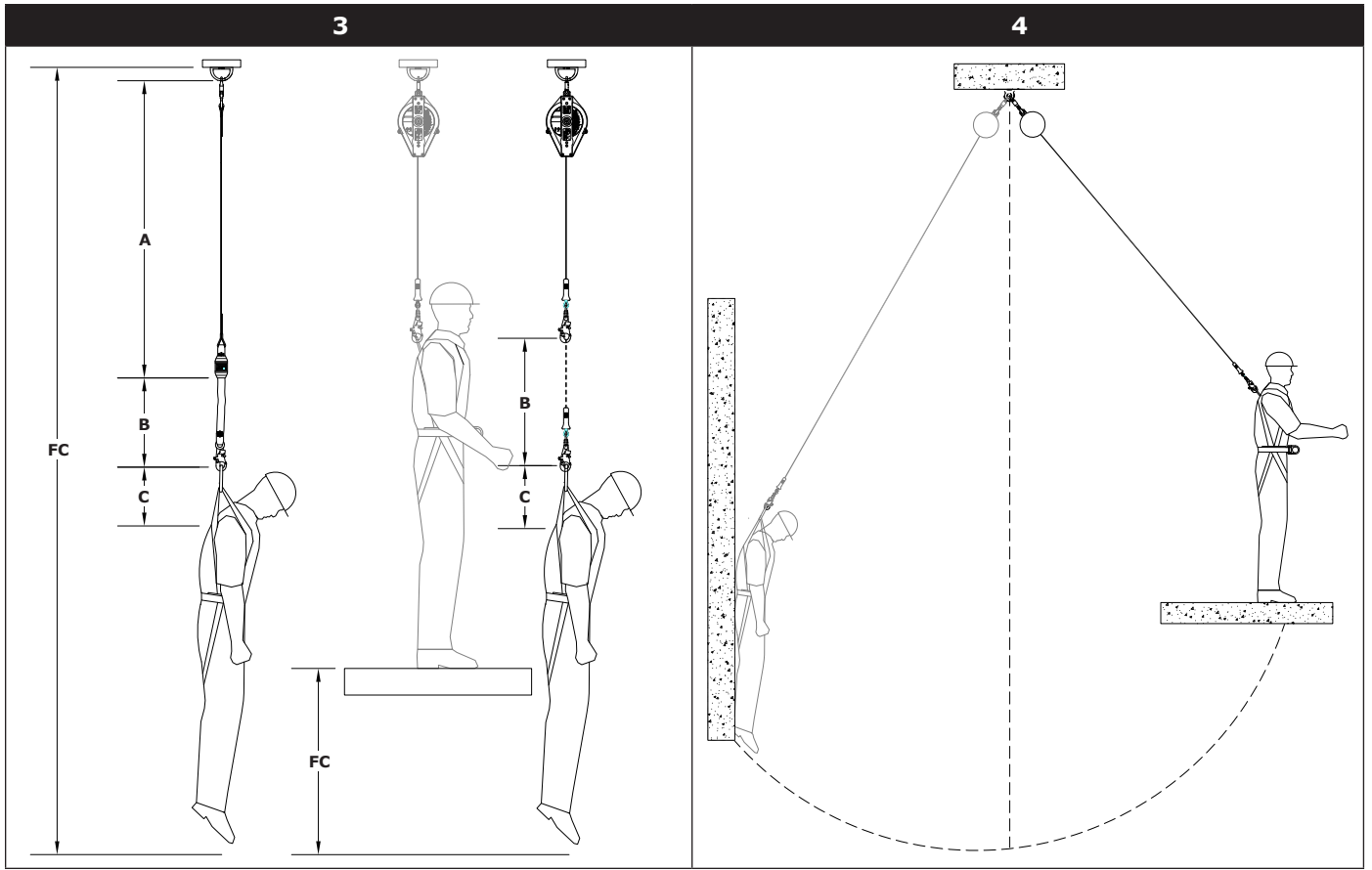
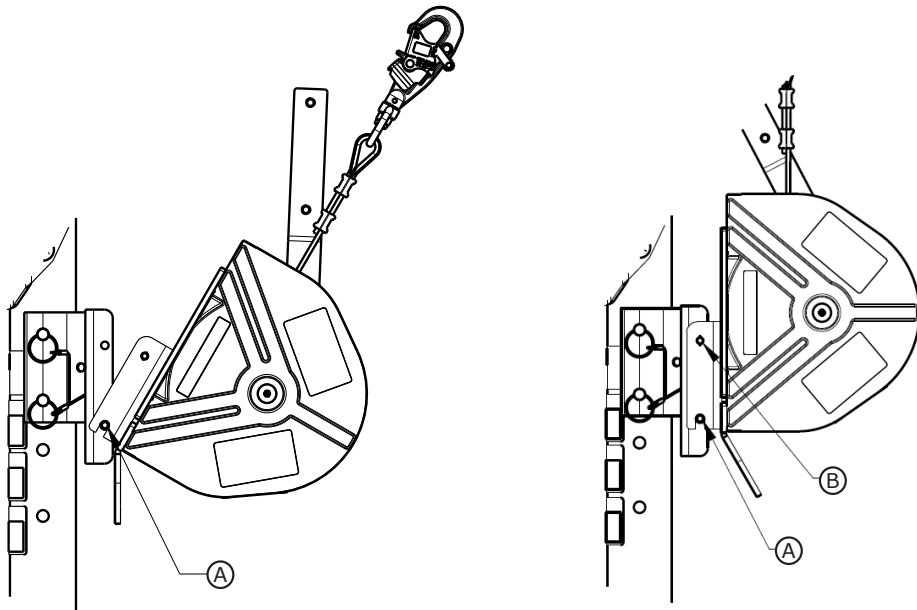
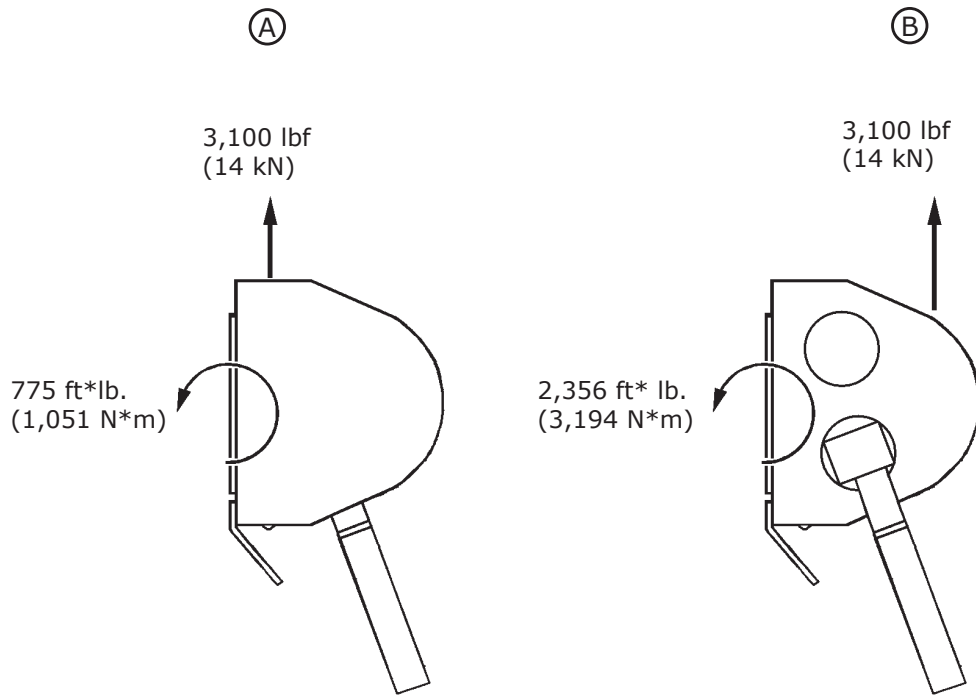


1

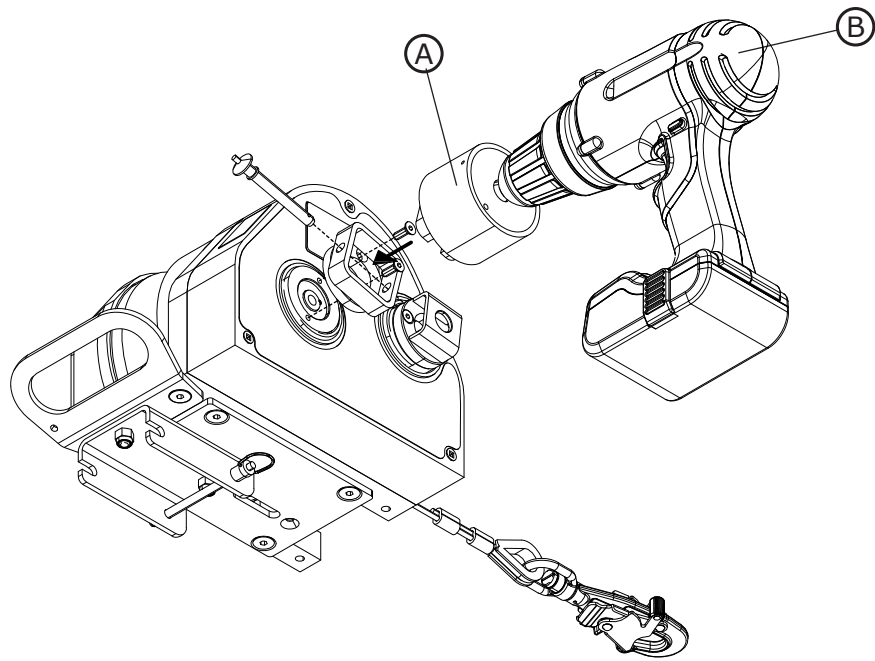




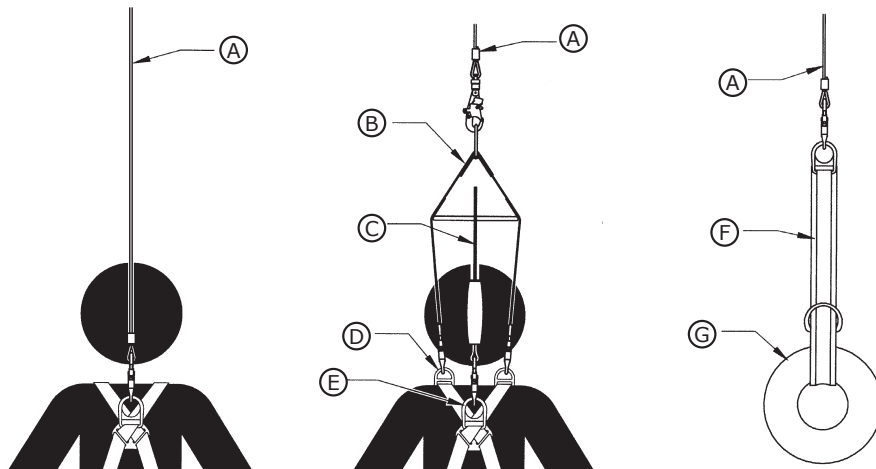




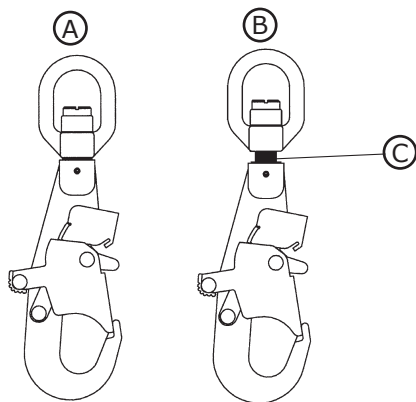
9



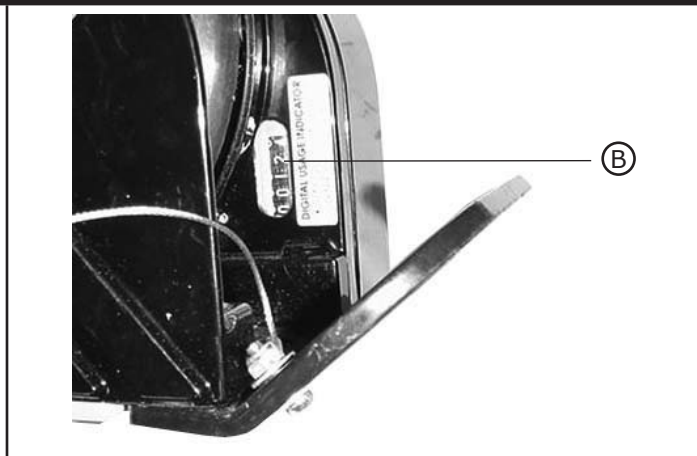
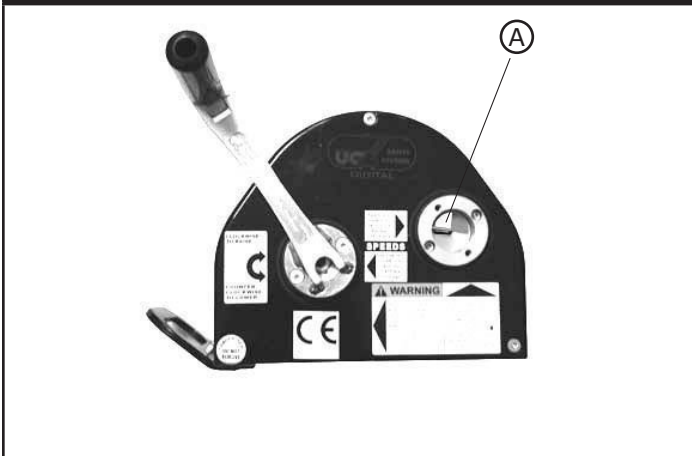
10



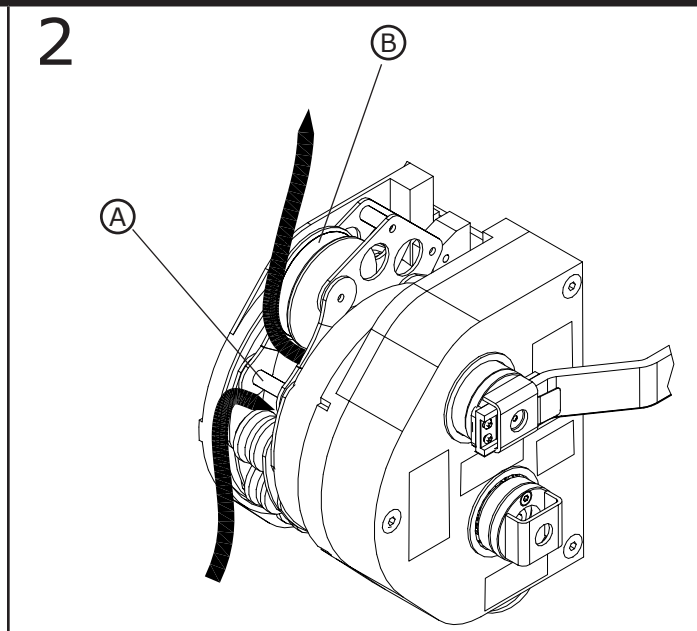
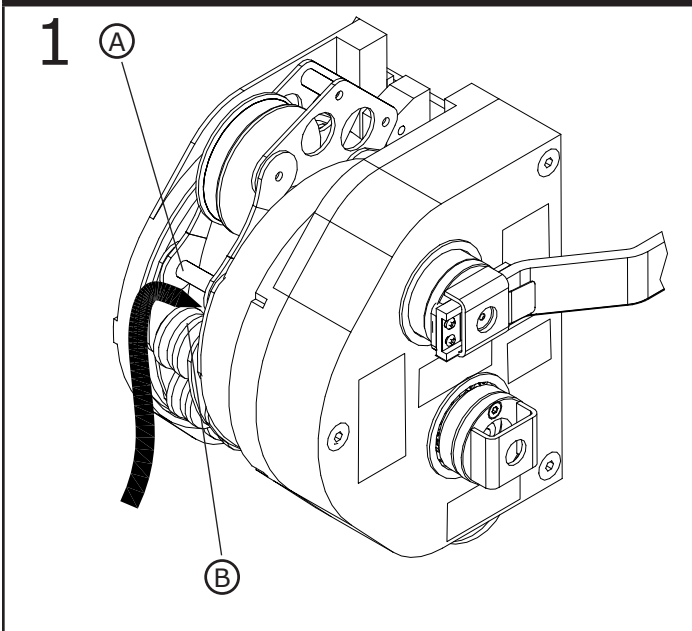
11



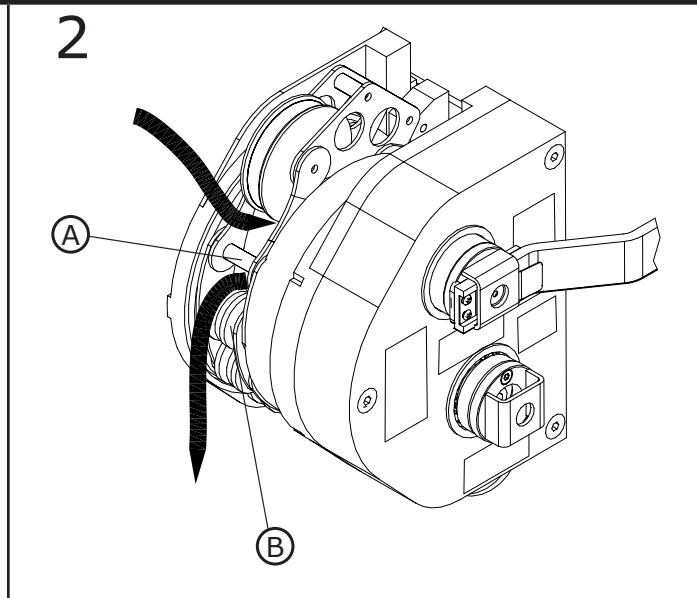
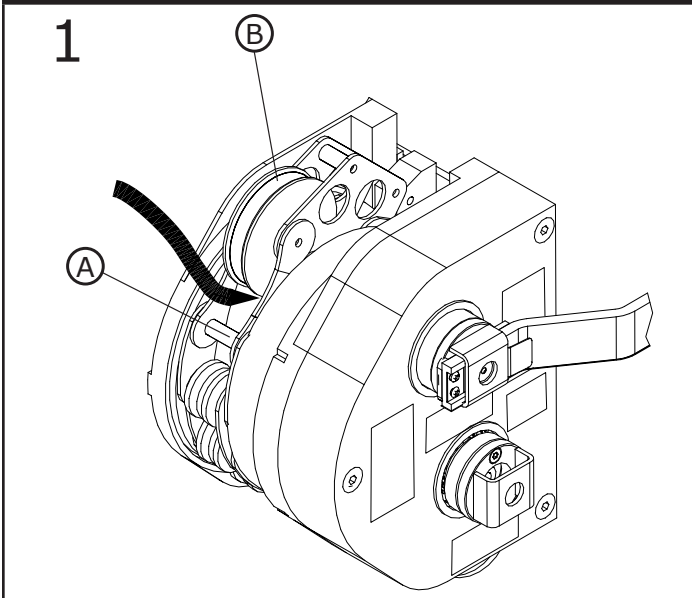
12

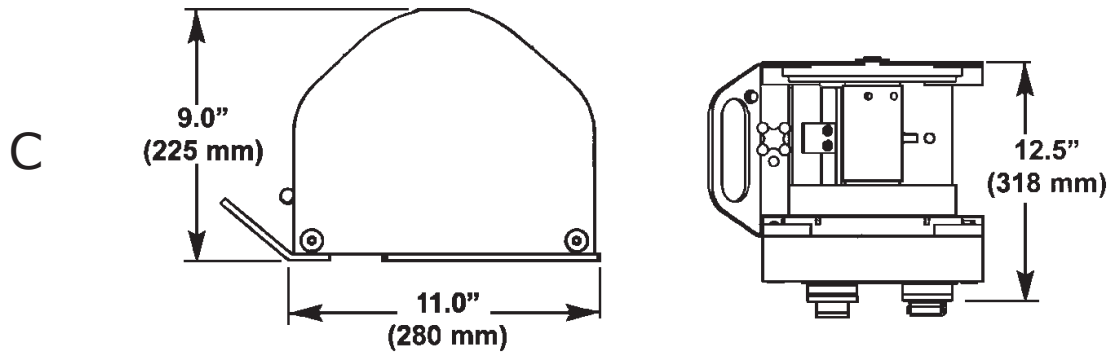
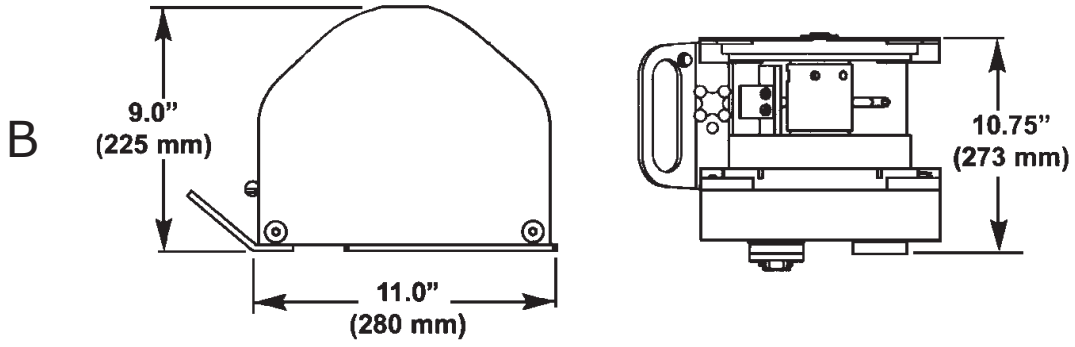
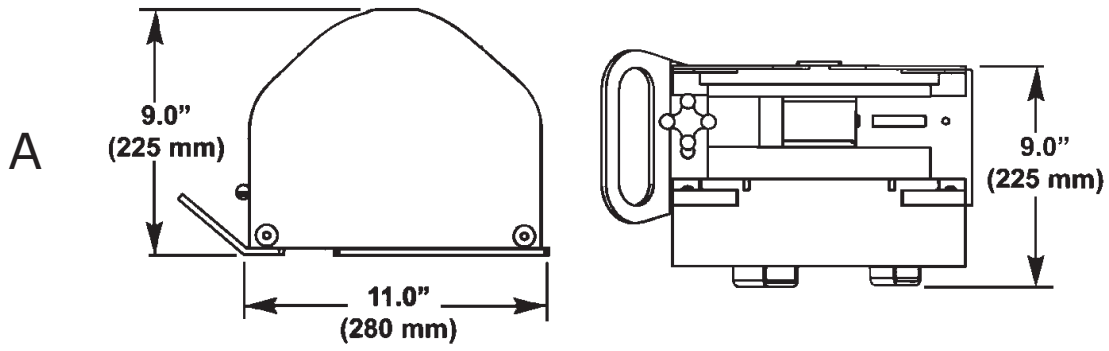


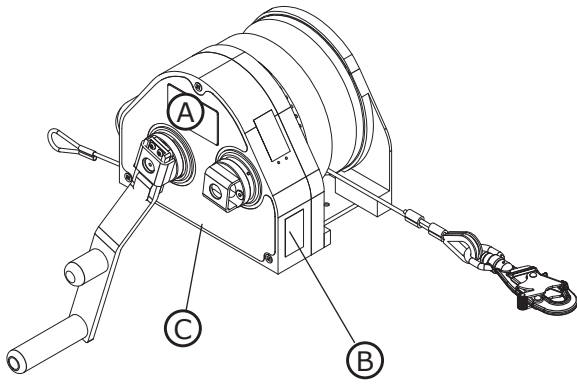
13



14







(A)



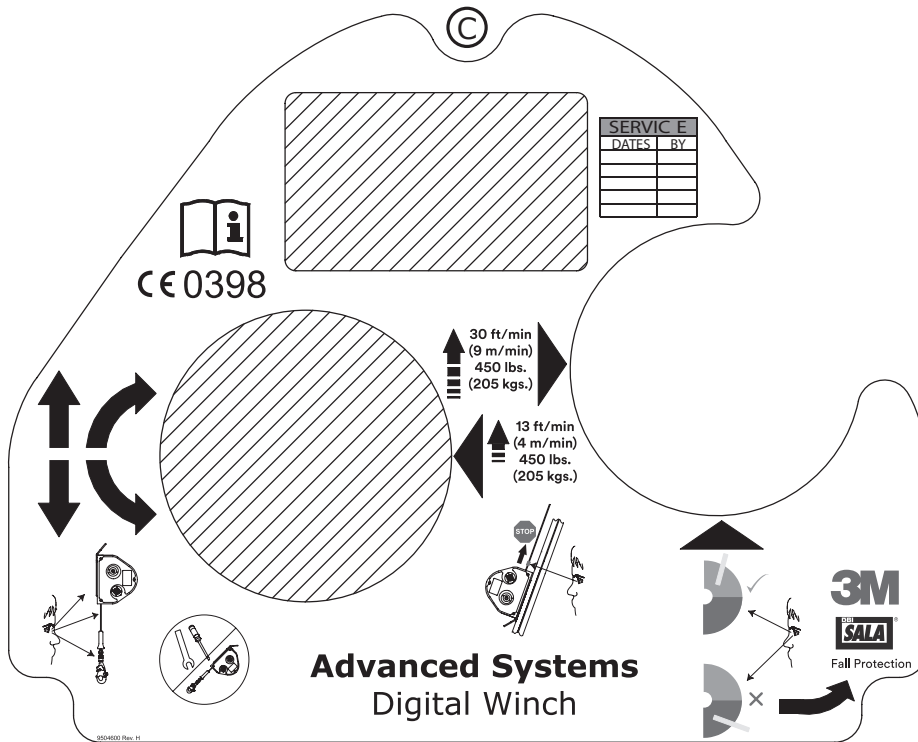
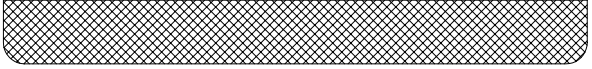
9504547 Rev. J

Fall Protection

SERIAL NO.: XXXXXX
 Numéro de série: XXXXXX

3M.com/FallProtection
 Red Wing, MN 55066, USA

MFRD(Y/M): LOT NO.: MODEL NO.: LENGTH (FT):
 Fabriqué(a/ m) Numéro de lot: Numéro du modèle: Longueur(m):



(B)

DBI SALA Fall Protection

3M

10,000

9504599 Rev. G

INFORMACIÓN DE SEGURIDAD

Lea, comprenda y cumpla con todo lo dispuesto en la información de seguridad contenida en estas instrucciones antes de utilizar este dispositivo de entrada/rescate en espacios confinados. **SI NO LO HACE, PUEDE SUFRIR GRAVES LESIONES O LA MUERTE.**

Estas instrucciones deben entregarse al usuario de este equipo. Conserve las instrucciones para futuras consultas.

Uso previsto:

Este dispositivo de entrada/rescate en espacios confinados está pensado para ser utilizado como parte de un sistema completo de protección contra caídas o sistema de rescate.

El empleo en cualquier otra aplicación, entre otras, las aplicaciones no aprobadas en la manipulación de materiales, actividades de recreo o deportivas, u otras actividades no descritas en las instrucciones para el usuario o en las instrucciones de instalación, no está aprobado por 3M y puede provocar lesiones graves o la muerte.

Este dispositivo solo deben usarlo usuarios formados en su utilización en aplicaciones dentro del lugar de trabajo.



ADVERTENCIA

Este dispositivo de entrada/rescate en espacios confinados es parte de un sistema completo de protección contra caídas o sistema de rescate. Se espera que todos los usuarios se hayan formado completamente en la instalación y uso seguro del sistema completo. **El mal uso de este dispositivo puede provocar lesiones graves o la muerte.** Para una adecuada selección, uso, instalación mantenimiento, inspección y reparación, consulte las instrucciones del producto y todas las recomendaciones del fabricante, contacte con su supervisor o con el servicio técnico de 3M.

- **Para reducir los riesgos asociados con trabajar con dispositivos de entrada/rescate en espacios confinados que, si no se evitan, pueden provocar lesiones graves o la muerte:**
 - Inspeccione el dispositivo antes de cada uso, al menos, con una periodicidad anual, y después de que el sistema haya soportado una caída. Realice la inspección según las instrucciones del producto.
 - Si la inspección revela una situación poco segura o algún defecto, retire el dispositivo del servicio, repárelo o reemplácelo, según se indique en estas instrucciones.
 - Cualquier dispositivo que haya estado sometido a una fuerza de detención de caídas o impacto deberá retirarse inmediatamente del servicio. Consulte las Instrucciones para el usuario o póngase en contacto con 3M Fall Protection.
 - El dispositivo debe instalarse solo de la forma detallada en las instrucciones de instalación o en las instrucciones del usuario. La instalación y uso fuera del alcance de las instrucciones deben ser aprobados por escrito por 3M Fall Protection.
 - El substrato o la estructura a la que se fije el dispositivo debe poder soportar las cargas estáticas especificadas para el dispositivo en las orientaciones permitidas en las instrucciones del usuario o en las instrucciones de instalación.
 - No exceda el número de usuarios permitidos.
 - Nunca trabaje bajo una carga o un trabajador suspendidos.
 - Tenga precaución al instalar, usar y trasladar el dispositivo, ya que las partes móviles pueden crear posibles puntos de enganche. Consulte las instrucciones del usuario.
 - Asegúrese de que se han seguido los procedimientos de bloqueo/etiquetado aplicables adecuados.
 - No se conecte nunca a un sistema hasta que esté posicionado, completamente montado, ajustado e instalado. No ajuste el sistema cuando haya un usuario conectado.
 - Conecte solo subsistemas de protección contra caídas en el punto conector de anclaje designado del dispositivo.
 - Antes de taladrar o ajustar, asegúrese de que no hay cables eléctricos, tuberías de gas u otros sistemas críticos que puedan entrar en contacto con el taladro o el dispositivo.
 - Asegúrese de que los sistemas/subsistemas de protección contra caídas conectados con componentes hechos por distintos fabricantes son compatibles y cumplen los requisitos de las normas aplicables, incluyendo los ANSI Z359 u otros códigos, normas o requisitos de protección contra caídas aplicables. Consulte siempre con personal cualificado o competente antes de usar estos sistemas.
- **Para reducir los peligros asociados con el trabajo en altura que, si no se evitan, pueden provocar lesiones graves o la muerte:**
 - Asegúrese de que su salud y condición física le permiten resistir con seguridad todas las fuerzas asociadas con el trabajo en altura. Consulte con su médico si tiene alguna pregunta con respecto a su capacidad para utilizar este equipo.
 - Nunca exceda la capacidad de carga de su equipo de protección contra caídas.
 - Nunca exceda la distancia máxima de caída libre de su equipo de protección contra caídas.
 - No utilice ningún equipo de protección contra caídas que haya fallado antes de usarse o no haya pasado otras inspecciones programadas, o si tiene dudas sobre el uso o la idoneidad del equipo para su aplicación. Póngase en contacto con los servicios técnicos de 3M si tiene cualquier pregunta.
 - Algunas combinaciones de subsistemas y componentes pueden perjudicar el funcionamiento del equipo. Use solo conectores compatibles. Consulte con 3M antes de emplear este equipo con componentes o subsistemas distintos de los descritos en las instrucciones para el usuario.
 - Extrema la precaución cuando se encuentre alrededor de maquinaria en movimiento (p. ej., mecanismos de activación superiores de plataformas petrolíferas), cuando existan riesgos eléctricos, temperaturas extremas, peligros químicos, gases explosivos o tóxicos, bordes afilados o materiales que se encuentren por encima de usted y que podrían caer sobre usted o sobre el equipo de protección contra caídas.
 - Use dispositivos para trabajos en caliente o arco eléctrico cuando trabaje en ambientes a altas temperaturas.
 - Evite superficies y objetos que puedan dañar al usuario o al equipo.
 - Asegúrese de que haya una distancia de caída adecuada cuando trabaje en altura.
 - Nunca modifique o altere su equipo de protección contra caídas. Sólo 3M o las partes autorizadas por escrito por 3M pueden reparar el equipo.
 - Antes de usar el equipo de protección contra caídas, asegúrese de que existe un plan de rescate que permita un rápido rescate si se produce un incidente de caída.
 - Si hubiese un incidente de caída, busque atención médica inmediatamente para el trabajador que se haya caído.
 - No utilice un cinturón corporal para las aplicaciones de detención de caídas. Use sólo un arnés de cuerpo completo.
 - Trabaje en un lugar situado lo más directamente posible por debajo del punto de anclaje para minimizar la posibilidad de caídas con balanceo.
 - Si se está formando con este dispositivo, se debe utilizar un sistema de protección contra caídas secundario de manera que no exponga al aprendiz a un riesgo de caída involuntaria.
 - Lleve siempre el equipo de protección individual apropiado cuando instale, use o inspeccione el dispositivo/sistema.

Antes de instalar y utilizar este equipo, registre la información de identificación del producto indicada en la etiqueta de identificación en el "Registro de inspección y mantenimiento" al final de este manual.

Asegúrese de utilizar siempre la última revisión de su manual de instrucciones de 3M. Visite el sitio web de 3M o póngase en contacto con el Servicio Técnico de 3M para obtener los manuales de instrucciones actualizados.

DESCRIPCIÓN DEL PRODUCTO:

La Figura 1 ilustra el Cabrestante de Serie Digital DBI-SALA™ de 3M™. Los Cabrestantes de Serie Digital se emplean para posicionamiento de trabajo, desplazamiento de personal, manejo de materiales, protección en escalada, rescate y evacuación. Estos modelos de cabrestante se deben usar con un trípode de protección contra caídas de 3M, un brazo pescante u otra estructura de soporte, y se pueden usar en situaciones en las que el personal o los materiales deban subirse o bajarse hasta 88 m (290 ft). La Figura 2 ilustra los componentes del cabrestante digital y el cabrestante de alimentación continua.

A. Posicionamiento de trabajo: Entre sus aplicaciones, se incluye la suspensión de un trabajador en un asiento de trabajo o arnés. En cuanto al empleado suspendido, se le debe añadir un sistema de detención de caídas de respaldo.

B. Desplazamiento de personal: En trabajos de nivel, el cabrestante no sirve de soporte para el trabajador. Se debe añadir un sistema de detención de caídas de respaldo al empleado mientras está montado en el cabrestante.

C. Rescate y evacuación: Se utiliza para elevar o bajar a un trabajador en peligro o lesionado y para rescate del personal. Entre sus aplicaciones, incluye la función de entrada a espacios confinados con y sin permiso. En situaciones de rescate o evacuación, use un sistema de detención de caídas de respaldo.

D. Protección de escalada: Se utiliza para proteger a un trabajador que asciende o desciende por una escalera fija o una estructura similar. El uso de este cabrestante debe estar restringido a estructuras en las que no sean factibles otros medios de protección para escalada, como los sistemas de seguridad de escaleras instalados de forma permanente o los sistemas personales de detención de caídas. Para este uso, se deben cumplir las siguientes condiciones:

- La escalera o escalones han de estar en buenas condiciones y permitir un ascenso recto y continuo.
- El trabajador que sube la escalera ha de llevar un arnés de cuerpo completo y la cuerda del cabrestante debe estar conectada a la anilla en D (posterior) dorsal del arnés.
- El operador del cabrestante ha de estar capacitado y ser competente en el manejo del cabrestante.
- No se permite que se desarrolle una cuerda de holgura cuando el trabajador suba o baje la escalera.
- Las cuerdas de seguridad de absorción de energía deben conectarse entre la anilla en D dorsal del arnés y la cuerda del cabrestante.

Tabla 1 – Especificaciones

Especificaciones del sistema:	
Capacidad	La carga máxima de trabajo para este producto es de una persona con un peso máximo combinado (incluyendo herramientas, ropa y equipo) de 204 kg (450 lb).
Material de revestimiento	Aluminio fundido con acabado en pintura en polvo
Material de la cuerda de sustento	5 mm (3/16 pulg.) de acero inoxidable 6 mm (1/4 pulg.) de acero inoxidable 5 mm (3/16 pulg.) de acero galvanizado 6 mm (1/4 pulg.) de cuerda technora 12 mm (1/2 pulg.) de cuerda kernmantle
Requisitos de montaje (consulte la figura 7)	Configuración del lado derecho (A): El cable se alimenta de la parte inferior con un 775 ft-lb. (1.051 N*m) momento de carga y 3100 lb*f (14 kN) en la dirección de tracción. Configuración de mano izquierda (B): El cable se alimenta desde la parte superior con una carga de momento de 3194 N*m (2356 ft-lb) y de 14 kN (3100 lb*f) en la dirección de tracción.
Cabestrante digital	
Referencia de la figura 2	Componente
(A)	Cabrestante
(B)	Eje de la unidad primaria. Relación de reducción 4:1
(C)	Eje de la unidad secundaria. Relación de reducción de 9:1
(D)	Resorte de la cuerda de retención
(E)	Asa de transporte
(F)	Bujes de accionamiento manual
(G)	Brazo de biela desmontable
(H)	Placa de montaje universal

Tabla 1 – Especificaciones

Cabrestante de alimentación continua:	
Referencia de la figura 2	Componente
Ⓝ	Manivela extraíble
Ⓚ	Polea superior
Ⓛ	Espaciador
Ⓜ	Rodillo superior

Dimensiones (consulte la figura 15)

A: Cabrestante serie 100, cabrestante de alimentación continua (8514602)

B: Cabrestante serie 200

C: Cabrestante serie 300

Serie	Modelo	Longitud de la cuerda de sustento	Amarre de cables	Peso
A	8518567	18 m (60 ft)	Acero galvanizado	13,8 kg (30,5 lb)
	8518565	18 m (60 ft)	Acero inoxidable	13,8 kg (30,5 lb)
	8518571	18 m (60 ft)	Cuerda Technora	12,2 kg (27 lb)
	8518560	18 m (60 ft)	Acero galvanizado	13,8 kg (30,5 lb)
	8518558	18 m (60 ft)	Acero inoxidable	13,8 kg (30,5 lb)
	8518564	18 m (60 ft)	Cuerda Technora	12,2 kg (27 lb)
	8518568	27 m (90 ft)	Acero galvanizado	14,7 kg (32,5 lb)
	8518566	27 m (90 ft)	Acero inoxidable	14,7 kg (32,5 lb)
	8518561	27 m (90 ft)	Acero galvanizado	14,7 kg (32,5 lb)
	8518559	27 m (90 ft)	Acero inoxidable	14,7 kg (32,5 lb)
B	8518588	42 m (140 ft)	Acero galvanizado	18,4 kg (40 lb)
	8518586	42 m (140 ft)	Acero inoxidable	18,4 kg (40 lb)
	8518581	42 m (140 ft)	Acero galvanizado	18,4 kg (40 lb)
	8518579	42 m (140 ft)	Acero inoxidable	18,4 kg (40 lb)
	8518589	58 m (190 ft)	Acero galvanizado	19,4 kg (43 lb)
	8518587	58 m (190 ft)	Acero inoxidable	19,4 kg (43 lb)
	8518582	58 m (190 ft)	Acero galvanizado	19,4 kg (43 lb)
	8518580	58 m (190 ft)	Acero inoxidable	19,4 kg (43 lb)
C	8518610	73 m (240 ft)	Acero galvanizado	22,6 kg (50 lb)
	8518608	73 m (240 ft)	Acero inoxidable	22,6 kg (50 lb)
	8518603	73 m (240 ft)	Acero galvanizado	22,6 kg (50 lb)
	8518601	73 m (240 ft)	Acero inoxidable	22,6 kg (50 lb)
	8518611	88 m (290 ft)	Acero galvanizado	19,5 kg (53,5 lb)
	8518609	88 m (290 ft)	Acero inoxidable	19,5 kg (53,5 lb)
	8518604	88 m (290 ft)	Acero galvanizado	19,5 kg (53,5 lb)
	8518602	88 m (290 ft)	Acero inoxidable	19,5 kg (53,5 lb)
Cabrestante de alimentación continua	8514602	-----	12 mm (1/2 pulg.) de cuerda kernmantle	14,6 kg (32,2 lb)

1 Capacidad: El intervalo de capacidad requerido por ANSI es de 140 kg (310 lb). Este producto ha sido probado hasta una capacidad máxima de 204 kg (420 lb) por OSHA.

2 Persona cualificada: una persona debidamente cualificada o con certificación profesional y experiencia suficiente en sistemas de protección contra caídas. Estas personas deberán ser capaces de diseñar, analizar, evaluar y especificar sistemas de protección contra caídas.

1.0 APLICACIÓN DEL PRODUCTO

1.1 OBJETIVO: Los malacates de 3M se aseguran a los sistemas de detención de caídas de 3M y permiten que estos sistemas se utilicen para otras aplicaciones. Los cabrestantes 3M están diseñados para usarse como parte de un sistema de posicionamiento de trabajo o de rescate. En la figura 1, se ilustran los modelos de SRL tratados en este manual de instrucciones. Dependiendo del modelo de cabrestante, las aplicaciones del sistema también pueden incluir manejo de materiales, conducción de personal y escalada. Para obtener más información sobre las aplicaciones del sistema, consulte la tabla 1.

Nunca use cabrestantes 3M como dispositivos principales de detención de caídas en un sistema de detención de caídas.

1.2 NORMATIVA: Su producto cumple las normas nacionales o regionales identificadas en la portada de estas instrucciones. Si se revende este producto fuera del país de destino original, el revendedor debe proporcionar estas instrucciones en el idioma del país en donde se vaya a utilizar el producto.

1.3 SUPERVISIÓN: El uso de este equipo lo debe supervisar una persona competente.¹ La instalación de este equipo la debe supervisar personal cualificado²

1.4 FORMACIÓN: La instalación y el uso de este equipo deberán correr a cargo de personas que hayan recibido formación sobre su correcta aplicación. Estas instrucciones han de utilizarse como parte de cualquier programa de formación de empleados exigido conforme a normas nacionales, regionales o locales. Es responsabilidad de los usuarios y los instaladores de este equipo familiarizarse con las presentes instrucciones; haber recibido formación en cuanto al cuidado y uso correctos de este; y conocer las características de funcionamiento, las limitaciones de uso y las consecuencias del uso indebido del mismo.

1.5 PLAN DE RESCATE: Al utilizar este equipo y los subsistemas de conexión, el empleador debe contar con un plan de rescate y los medios necesarios para llevarlo a término e informar de dicho plan a los usuarios.³, personas autorizadas⁴, y rescatadores.⁵ Se recomienda tener en el centro un equipo de rescate con formación. Se deben proporcionar a los miembros del equipo las técnicas y el equipo necesarios para llevar a cabo un rescate con éxito. Se debe proporcionar de forma periódica formación a los responsables del rescate para garantizar su competencia. Los rescatadores deben recibir estas instrucciones. Debe haber contacto visual o medios de comunicación con la persona rescatada en todo momento durante el proceso de rescate.

1.6 DISTANCIA DE CAÍDA: Al determinar la distancia de caída necesaria para un sistema de detención de caídas, se debe tener en cuenta cada componente del sistema de detención de caídas. Debe haber una distancia de caída suficiente para detener la caída antes de que el usuario llegue al suelo o se golpee con otro obstáculo. Para obtener más información sobre el cálculo del espacio libre de caída, consulte las instrucciones del fabricante incluidas con su subsistema de conexión.

1.7 CAÍDAS POR BALANCEO: Las caídas por balanceo se pueden producir cuando el punto de anclaje no está directamente por encima del punto donde se produce una caída (consulte la figura 4). La fuerza del golpe contra un objeto en una caída por balanceo puede causar lesiones graves o mortales. No permita que ocurra una caída por balanceo si pudiera ser causa de lesiones. Trabaje en un lugar situado lo más directamente posible por debajo del punto de anclaje para minimizar la posibilidad de caídas con balanceo. El espacio libre de caída requerido (FC) del usuario aumenta a medida que aumenta el radio de trabajo del usuario (W), ya que la distancia total de caída será mayor que si el usuario hubiera caído directamente debajo del punto de anclaje.

1.8 DESPUÉS DE UNA CAÍDA: Si el producto se ha utilizado para detener una caída o se ha sometido a una fuerza de impacto, retire el dispositivo del servicio de inmediato. Coloque una etiqueta que indique claramente «NO UTILIZAR». Consulte la sección 5 para obtener información.

2.0 REQUISITOS DEL SISTEMA

2.1 ANCLAJE: Los requisitos de anclaje varían con la aplicación de la protección contra caídas. La estructura sobre la que se monta el equipo debe cumplir las especificaciones de anclaje definidas en la tabla 1.

2.2 CAPACIDAD: La capacidad del usuario de un sistema completo de protección contra caídas está limitada por su componente de capacidad máxima nominal más baja. Por ejemplo, si su subsistema de conexión tiene una capacidad menor que su arnés, debe cumplir con los requisitos de capacidad de su subsistema de conexión. Consulte las instrucciones del fabricante de cada componente de su sistema para conocer los requisitos de capacidad.

2.3 PELIGROS MEDIOAMBIENTALES: El uso de este equipo en zonas con peligros en el entorno puede requerir precauciones adicionales para evitar que se produzcan lesiones o daños materiales. Algunos de los peligros son, entre otros: el calor, los agentes químicos, los ambientes corrosivos, cuerdas de alta tensión, gases explosivos o tóxicos, maquinaria en movimiento y bordes afilados, o bien materiales que puedan caer y golpear al usuario o el equipo. Póngase en contacto con los servicios técnicos de 3M para obtener más aclaraciones.

1 Persona competente: persona capaz de identificar peligros existentes y predecibles en el entorno o condiciones de trabajo insalubres, nocivas o peligrosas para los empleados y que cuenta con autorización para tomar medidas correctivas rápidas conducentes a su supresión.

2 Persona cualificada: persona con título, certificado o prestigio profesional reconocido, o que con un amplio conocimiento, formación y experiencia haya demostrado con éxito su capacidad para solucionar o resolver problemas relacionados con la protección contra caídas y sistemas de rescate en la medida requerida por regulaciones nacionales, regionales y locales aplicables.

3 Usuario: persona que realiza actividades mientras está protegido por un sistema de protección contra caídas.

4 Persona autorizada: Una persona asignada por el empleador para realizar tareas en una ubicación donde estará expuesto a riesgo de caída.

5 Rescatador: Una persona que usa el sistema de rescate para realizar un rescate asistido.

- 2.4 PELIGROS DE LA CUERDA DE SUSTENTO:** Asegúrese de que la cuerda de sustento se mantenga libre de todos los peligros, incluidos, entre otros: enredos con usuarios, otros trabajadores, maquinaria en movimiento, otros objetos circundantes o impacto de objetos elevados que podrían caer sobre la cuerda de sustento o los usuarios.
- 2.5 BORDES AFILADOS:** Evite utilizar este equipo cuando los componentes del sistema puedan entrar en contacto con bordes afilados y superficies abrasivas sin protección, o desgastarse contra ellos. Todos los bordes afilados y superficies abrasivas deben cubrirse con material protector cuando el contacto sea inevitable.
- 2.6 COMPATIBILIDAD DE LOS COMPONENTES:** El equipo de 3M ha sido diseñado para utilizarse únicamente con componentes y subsistemas aprobados por 3M. Las sustituciones o los reemplazos que se hagan con componentes o subsistemas no aprobados pueden poner en peligro la compatibilidad del equipo y afectar a la seguridad y la fiabilidad de todo el sistema.
- 2.7 COMPATIBILIDAD DE LOS CONECTORES:** Los conectores se consideran compatibles con los elementos de conexión cuando, sin importar cómo queden orientados, se han diseñado para funcionar en conjunto de manera que sus tamaños y formas no provoquen que sus mecanismos de apertura se abran inesperadamente. Póngase en contacto con 3M si tiene alguna duda sobre compatibilidad.
- Los conectores (ganchos y mosquetones) deben poder sostener al menos 22,2 kN (5000 lbf). Los conectores deben ser compatibles con el anclaje y los demás componentes del sistema. No utilice equipos que no sean compatibles. Los conectores no compatibles pueden desengancharse de manera accidental (consulte la figura 5). Los conectores deben ser compatibles en tamaño, forma y resistencia. Si el elemento conector al que se acopla un mosquetón con cierre automático o un mosquetón es más pequeño de lo normal o tiene forma irregular, puede suceder que el elemento conector ejerza una fuerza sobre el mecanismo de apertura de cualquiera de tales mosquetones (A). Esta fuerza puede hacer que el mecanismo de apertura se abra (B), permitiendo así que el mosquetón con cierre automático o el mosquetón se desenganchen del punto de conexión (C).
- 2.8 REALIZACIÓN DE CONEXIONES:** Los mosquetones con cierre automático y mosquetones que haya que usar con este equipo deben ser de autobloqueo. Asegúrese de que todas las conexiones sean compatibles en tamaño, forma y resistencia. No utilice equipos que no sean compatibles. Asegúrese de que todos los conectores estén totalmente cerrados y bloqueados.
- Los conectores 3M (mosquetones con cierre automático y mosquetones) están diseñados para usarse solo como se indica en las instrucciones del usuario del producto. Consulte la figura 6 para ver ejemplos de conexiones incorrectas. No conecte mosquetones con cierre automático o mosquetones:
- A. A una anilla en D que tenga otro conector acoplado.
 - B. De manera que suponga una carga sobre el mecanismo de apertura. Los ganchos de seguridad grandes no deben conectarse a anillas en D de tamaño estándar u objetos similares, ya que supondrá una carga sobre el mecanismo de apertura si el gancho o la anilla en D se tuercen o giran, a menos que el gancho de seguridad cuente con un mecanismo de apertura de 16 kN (3600 lbf). Compruebe las marcas del mosquetón con cierre automático para verificar que es adecuado para su aplicación.
 - C. En un acoplamiento en falso, los elementos que sobresalen desde el gancho con cierre automático o el mosquetón se enganchan al anclaje y, sin confirmación visual, parecen estar bien acoplados al punto de anclaje.
 - D. Entre sí.
 - E. Directamente con una cincha, eslinga de cuerda o de autoamarre (a menos que en las instrucciones del fabricante, tanto para la eslinga como para el conector, se permita tal conexión).
 - F. A cualquier objeto con forma o dimensión tal que el mosquetón con cierre automático o mosquetón no se cierre ni se bloquee, o que pueda soltarse.
 - G. De modo que el conector no quede correctamente alineado mientras está soportando carga.

3.0 INSTALACIÓN

3.1 PLANIFICACIÓN: Planifique su sistema de protección contra caídas antes de instalar el Cabrestante Digital. Tenga en cuenta todos los factores que podrían afectar a su seguridad antes, durante y después de una caída. Considere todos los requisitos, limitaciones y especificaciones que se definen en la sección 2 y en la tabla 1.

3.2 INSTALACIÓN DEL CABRESTANTE EN BRAZO PESCANTE O TRÍPODE:

INSTALACIÓN DEL CABRESTANTE: Consulte la figura 8.

Paso 1: Instale el cabrestante en la estructura del soporte insertando el extremo ranurado del soporte de montaje rápido en el pasador fijo (A) en el soporte de montaje.

Paso 2: Gire el cabrestante hacia arriba para alinear los orificios en los soportes de montaje.

Paso 3: Inserte el pasador de bloqueo (B) a través de los orificios que sujetan el cabrestante a la estructura del soporte.

Las poleas direccionales de las cuerdas deben tener un diámetro mínimo de la banda de rodadura de 6,4 cm (2,5 pulgadas).

3.3 USO DEL CABRESTANTE:

A. CONEXIÓN DE LA CUERDA DEL CABRESTANTE A UNA CARGA: Consulte la figura 10. A: Cuerda de cabrestante, B: Cuerda de seguridad tipo Y, C: Cuerda de sustento secundaria, D: Anilla en D para el hombro, E: Anilla en D posterior, F: Adaptador de amarre, G: Carga de material. Para los usos que no requieren un PFAS secundario, la cuerda del cabrestante se debe conectar a la anilla en D posterior del arnés del trabajador. Para los usos que requieren un PFAS secundario, la cuerda del cabrestante se debe conectar a un cordón de tipo Y y este cordón se debe conectar a las anillas en D del arnés del trabajador. La cuerda de sustento secundaria se debe conectar a la anilla D posterior del arnés del trabajador. Para su uso en el manejo de materiales, conecte la cuerda del cabrestante a la carga utilizando un adaptador de amarre u otro dispositivo de anclaje.

B. USO DEL CABRESTANTE DIGITAL: Conecte el cabrestante a la estructura de soporte como se describe en la sección 3.4. Instale la manija de la manivela del cabrestante en el eje de la unidad 9:1 o 4:1 y empuje firmemente hacia adentro hasta que la lengüeta del resorte de la manija encaje en su lugar (la agarradera de la manija debe mirar hacia afuera).

Para quitar la manija de la manivela del eje, empuje hacia abajo la lengüeta con resorte y saque la manija del eje.

Alimente la cuerda del tambor del cabrestante girando la manija de la manivela en dirección descendente (hacia la izquierda). Aplicar alrededor de 4,5 kg (10 lb) de tensión a la cuerda mientras se alimenta del tambor. Encamine la cuerda sobre el sistema de poleas de la estructura del soporte. Consulte las instrucciones de usuario de la estructura de soporte para el enrutamiento de cables.

PARA LEVANTAR UNA CARGA: Gire la manija de la manivela del cabrestante en dirección ascendente (hacia la derecha). Para sostener o suspender momentáneamente la carga, detenga el arranque. El freno automático sostendrá la carga en caso de que la manija se suelte. No exceda la capacidad nominal de 204 kg (450 lb).

PARA BAJAR UNA CARGA: Gire la manija de la manivela del cabrestante en dirección descendente (hacia la izquierda). Al bajar la cuerda sin carga, mantenga aproximadamente 4,5 kg (10 lb) de tensión para facilitar la operación y evitar el enredo de los cables.

C. INDICADOR DE IMPACTO: Consulte la figura 11. A: Mosquetón normal, B: Mosquetón de impacto, C: Banda roja que indica carga de impacto. El Cabrestante Digital se suministra con un gancho giratorio de conexión que incorpora un indicador de impacto. Este indicador funciona si el cabrestante tiene una grave sobrecarga por impacto o si la capacidad de elevación se excede en una cantidad predeterminada. Un gancho que haya estado sujeto a una carga de impacto mostrará una banda roja en el área de giro.

D. RETIRADA DEL CABRESTANTE: Desconecte la cuerda de sustento del arnés del trabajador o de la carga de material. Mantenga al menos una carga de 4,5 kg (10 lb) en la cuerda de sustento que enrolla esta al tambor. Retraiga la cuerda de sustento a través de la estructura del soporte. Continúe enrollando la cuerda de sustento en el tambor hasta que las férulas de cobre y el dedal entren en contacto con el tambor. Desconecte el cabrestante de la estructura de soporte.

E. CUBO DE TALADRO ELÉCTRICO (CONSULTE LA FIGURA 9): El 8512936 (A) opcional se puede conectar para subir y bajar al usuario con un taladro eléctrico (B) con un impulsor de 1/2 pulg. (12,7 mm) y un RPM máximo de 300 RPM del taladro. Consulte la IFU 5903667 para obtener más detalles.

3.4 ACOPLAMIENTO DE LA CARGA: Tire del mosquetón de seguridad mientras gira la manija en sentido contrario a las agujas del reloj para extender la cuerda de sustento hasta que haya cuerda suficiente para sujetar cómodamente al trabajador o la carga. Realice el acoplamiento lejos de la entrada para que no haya peligro de que el trabajador o la carga se caigan. Use las dos manos cuando enganche la cuerda de sustento; una mano mantiene la tensión en la cuerda de sustento, la otra para presionar la cerradura y abrir la compuerta en el mosquetón. Inserte el gancho en la anilla en D del arnés. Suelte la compuerta y asegúrese de que el mosquetón esté firmemente asegurado a la anilla en D.

3.5 INTEGRIDAD DEL SISTEMA:

Verifique la integridad del acoplamiento y del sistema de soporte de la siguiente manera:

A. Gire la manija del cabrestante en dirección ascendente hasta que la cuerda quede ajustada. El trabajador debe transferir lentamente su peso al arnés y la cuerda de sustento hasta que pueda levantar ambos pies del suelo.

B. Asegúrese de que el cabrestante mantenga al trabajador en una posición estacionaria. Regule también el ajuste del arnés en este momento para que no se pinche, roce o se enganche.

No utilice el cabrestante para levantar o bajar a más de una persona por viaje. La capacidad máxima de elevación es de 204 kg (450 lb - 2,0 Kn).

3.6 DESCENSO DE UN TRABAJADOR: El asistente debe girar la manija del cabrestante en sentido contrario a las agujas del reloj para el uso de la cuerda del cabrestante. El asistente debe mantener una mano enguantada en la cuerda de sustento mientras se extiende para mantener una ligera tensión en la cuerda del cabrestante.

Si la cuerda se tensa o se afloja durante su uso, comuníquese con el trabajador suspendido para determinar si existe algún problema. Corrija antes de proceder.

Si la tensión de la cuerda disminuye durante el descenso, puede que la persona que desciende haya alcanzado un nivel de trabajo o una obstrucción. No continúe con el arranque sin comunicarse con la persona o revisar el material que se está bajando. Mantenga siempre firme la tensión de la cuerda. Una cuerda floja podría causar una caída.

Mientras un trabajador está suspendido, mantenga el ángulo de la cuerda de sustento a un máximo de 5 grados respecto a la vertical. El trabajador puede lesionarse seriamente en una caída a más de 5 grados. Si el trabajador no está suspendido y no hay posibilidad de caída, el asistente puede usar cuerda suficiente [0,6 m máx. (2 ft)] para que el trabajador pueda trabajar cómodamente. El asistente debe sujetar la cuerda de forma que siempre haya una ligera tensión. Se debe mantener una comunicación constante entre el trabajador y el asistente.

Los últimos 3 metros (10 ft) de la cuerda de sustento tienen un marcador rojo y no deben desenrollarse del tambor. Esta longitud proporciona la envoltura requerida en el tambor para anclar adecuadamente la cuerda de sustento y garantiza que la dirección de la cuerda sea la correcta. Se debe dejar de extender la cuerda de sustento cuando el marcador esté en rojo. La cuerda de sustento debe enrollarse en el tambor girando la manivela en la dirección "ascendente" (hacia la izquierda) solamente. Verifique periódicamente que la cuerda de sustento se enrolla uniformemente en el tambor. Use guantes cuando maneje la cuerda de sustento.

3.7 RECUPERACIÓN DE UN TRABAJADOR: Comuníquese con el trabajador cuando se prepare para recuperarlo y mantenga la comunicación durante todo el procedimiento. Coloque la manivela en el eje de transmisión 4:1 o 9:1 según corresponda para mantener la fuerza de giro en un rango cómodo. Retraiga la cuerda de sustento y recupere al trabajador. Mantenga un ritmo de recuperación uniforme. Si la carga giratoria de la manija del cabrestante aumenta repentinamente, deténgase e investigue. Determine la causa y corrija el problema antes de continuar. Tras la recuperación, apoye la carga o el trabajador y desconecte la cuerda de sustento.

3.8 FRENO DE INERCIA: El Cabrestante Digital está diseñado con un freno que está constantemente enganchado y que sostendrá una carga suspendida cada vez que se suelte la manivela. El freno está compuesto por tres trinquetes independientes. Los tres trinquetes tendrían que quedar inoperativos para que el freno primario fallara. El cabrestante tiene un freno de inercia secundario en caso de que el freno primario falle. Si fallara el freno primario, el cabrestante giraría libremente hasta que el freno de inercia se activara y detuviera la cuerda. No se despliega más de 1 m (3 ft) de la cuerda antes de que se accione el freno de inercia.

3.9 RECUPERACIÓN PARA MANO IZQUIERDA: El Cabrestante Digital se puede ajustar para que funcione para realizar la recuperación con la mano izquierda. Para realizar este ajuste, retire el resorte de retención de la cuerda y conéctelo al orificio en el otro extremo de la placa de montaje utilizando el mismo equipo. Retire el asa de transporte quitando los dos tornillos que lo sujetan al cabrestante y vuelva a colocarlo en el otro extremo del cabrestante. Use un cierre de rosca extraíble como Loctite 242 para asegurar todos los sujetadores. El cabrestante ahora se montará en los soportes de montaje con el asa en el lado izquierdo del cabrestante.

La cuerda saldrá de la parte superior del tambor en la configuración para mano izquierda, cambiando los requisitos de carga momentáneos. Consulte la tabla 1.

3.10 INSTALACIÓN DE LA CUERDA: El cabrestante de alimentación continua puede sujetar cuerdas kernmantle de 12 mm (1/2 in) de diámetro de longitudes variadas. Los procedimientos de instalación variarán en función de si la cuerda termina con un mosquetón en un extremo.

Después de introducir la cuerda en el cabrestante de alimentación continua, puede ser necesario aplicar tensión al extremo libre de la cuerda mientras se levanta una carga para asentar completamente la cuerda en el tambor.

Asegúrese siempre de que haya suficiente longitud en la cuerda para usar el cabrestante de manera segura sin quedarse sin longitud de cuerda.

SIN MOSQUETÓN: La cuerda sin mosquetón se puede introducir en el cabrestante de alimentación continua desde cualquier extremo, dependiendo de la cantidad de cuerda utilizada:

INSTALACIÓN DESDE EL PRINCIPIO DE LA CUERDA: Consulte la figura 13.

Paso 1: Asegure el cabrestante de alimentación continua al anclaje adecuado (pata del trípode, brazo pescante, etc.).

Paso 2: Inserte el comienzo de la cuerda debajo del espaciador (13.1A) y entre el tambor y el rodillo superior (13.1B).

Paso 3: Guíe suavemente la cuerda en el cabrestante mientras gira la manija de la manivela en sentido contrario a las agujas del reloj. A medida que la cuerda pasa a través del cabrestante (figura 13.2), asegúrese de que salga del cabrestante por encima del espaciador (13.2A) y por debajo de la polea superior grande (13.2B). Es posible que sea necesario guiar la cuerda delante de la polea superior.

Paso 4: Continúe girando la manija y pase el extremo de la cuerda sobre la polea del sistema pescante o la guía de la cuerda.

INSTALACIÓN DESDE EL EXTREMO DE LA CUERDA: Consulte la figura 14.

Paso 1: asegure el cabrestante de alimentación continua al anclaje adecuado (pata del trípode, brazo pescante, etc.).

Paso 2: Inserte el extremo de la cuerda sobre el espaciador (14.1A) y entre el tambor y la polea superior grande (14.1B).

Paso 3: guíe suavemente la cuerda en el cabrestante mientras gira la manija de la manivela en sentido de las agujas del reloj. Cuando la cuerda pase a través del cabrestante (figura 14.2), asegúrese de que el extremo de la cuerda salga del cabrestante por debajo del espaciador (14.2A) y sobre el rodillo superior (14.2B). Es posible que sea necesario guiar la cuerda delante del espaciador (14.1A).

Paso 4: Continúe girando la manija de la manivela hasta que la cuerda cubra el rodillo superior y cuelgue del cabrestante.

3.12 INSTALACIÓN DE LA CUERDA CON UN MOSQUETÓN Al instalar una cuerda que termina con un mosquetón en un extremo, la cuerda debe pasar correctamente sobre cualquier estructura de anclaje (p. ej., polea o rodillo) y el extremo que no termina debe alimentarse a través del cabrestante de alimentación continua de la misma manera que en la "Instalación desde el extremo de la cuerda".

3.13 EXTREMO DE LA CUERDA: El extremo libre de la cuerda debe estar asegurado o debe tener un nudo atado para asegurar que el extremo libre de la cuerda no pase a través del cabrestante durante su uso.

4.0 USO

4.1 ANTES DE CADA USO: Verifique que su área de trabajo y el sistema de protección contra caídas cumplan con todos los criterios definidos en estas instrucciones. Compruebe que exista un plan de rescate formal. Inspeccione el producto según los puntos de inspección del usuario definidos en "Registro de inspección y mantenimiento". Si la inspección pone de manifiesto una condición insegura o defectuosa, o si hay alguna duda sobre si está en condiciones para utilizarlo de forma segura, deje de utilizar el producto de inmediato. Coloque una etiqueta que indique claramente "NO UTILIZAR". Consulte la sección 5 para obtener información.

5.0 INSPECCIÓN

5.1 FRECUENCIA DE LAS INSPECCIONES: El producto debe ser revisado por el usuario antes de cada uso y, además, por una persona competente que no sea el usuario en intervalos no superiores a un año. Si el equipo se utilizar con mayor frecuencia y este se usa en condiciones más duras, puede ser necesario aumentar la frecuencia de las inspecciones de la persona competente. La frecuencia de estas inspecciones debe ser determinada por la persona competente según las condiciones específicas del lugar de trabajo.

5.2 PROCEDIMIENTOS DE INSPECCIÓN: Inspeccione el producto según los procedimientos definidos en "Registro de inspección y mantenimiento". El propietario de este equipo debe conservar la documentación de cada inspección. Se debe colocar un registro de inspección y mantenimiento cerca del producto o en otro punto que sea de fácil acceso para los usuarios. Se recomienda que este producto esté marcado con la fecha de la próxima o última inspección.

Cada 10.000 ciclos o cada 5 años.: Se recomienda que las operaciones de mantenimiento del cabrestante se realicen en un centro de servicio técnico autorizado por el fabricante o por el propio fabricante. Unas condiciones de trabajo extremas pueden requerir que el mantenimiento se realice con mayor frecuencia. El mantenimiento anual puede incluir, entre otras cosas, una inspección exhaustiva y una limpieza de todos los componentes internos y externos. Si no se lleva a cabo un mantenimiento adecuado, se puede reducir considerablemente la vida útil del producto y su rendimiento puede verse afectado.

5.3 DEFECTOS: Si la inspección revela una condición poco segura o defectuosa, deje de usar el trípode de inmediato y póngase en contacto con 3M para repararlo o sustituirlo. No intente reparar el sistema de detención de caídas.

Solo reparaciones autorizadas: Solo 3M o las partes autorizadas por escrito pueden reparar este equipo.

5.4 VIDA ÚTIL DEL PRODUCTO: La vida útil del sistema de detención de caídas viene determinada por las condiciones de trabajo y su mantenimiento. El producto puede seguir utilizándose siempre que cumpla con los criterios de inspección.

6.0 MANTENIMIENTO, REPARACIONES y ALMACENAMIENTO

6.1 LIMPIEZA: Limpie los componentes de metal del cabrestante digital periódicamente con un cepillo suave, agua templada y una solución de jabón suave. Asegúrese de enjuagar perfectamente las piezas con agua limpia.

6.2 SERVICIO: Solo 3M o las organizaciones autorizadas por escrito por 3M pueden reparar este equipo. Si el cabrestante digital se ha visto sometido a una caída forzada, o si la inspección revela una condición poco segura o defectuosa, deje de usar el sistema de inmediato y póngase en contacto con 3M para su sustitución o reparación.

6.3 ALMACENAMIENTO Y TRANSPORTE: Cuando no esté en uso, guarde y transporte el trípode y el equipo de protección contra caídas correspondiente en un entorno fresco, seco y limpio, alejado de la luz solar directa. Evite las zonas donde pueda haber vapores químicos. Inspeccione exhaustivamente los componentes después de un período prolongado de almacenamiento.

7.0 ETIQUETAS Y MARCAS

En la figura 16, se ilustran las etiquetas del cabrestante digital. Si las etiquetas no son totalmente legibles, deben sustituirse. La información de las etiquetas es la siguiente:


A	 Lea todas las instrucciones. 1) Año y mes de fabricación 2) Número de lote 3) Modelo 4) Dimensiones de altura
B	10 000 ciclos
C	Etiqueta de instrucción del cabrestante digital

Tabla 2 – Registro de inspección y mantenimiento

Fecha de la inspección:		Inspeccionado por:		
Componentes:	Inspección: (Consulte <i>Frecuencia de las inspecciones</i> en la sección 5).	Usuario	Persona calificada ¹	
Cabrestante digital (figura 2)	Inspeccione todos los tornillos, pernos y tuercas. Asegúrese de que estén bien sujetos y apretados. Compruebe si falta algún perno, tuerca u otro tipo de pieza, o si se han sustituido o modificado de algún modo. Inspeccione cubiertas y carcasas. Asegúrese de que no tengan grietas, abolladuras, fisuras u otros desperfectos.	<input type="checkbox"/>	<input type="checkbox"/>	
Etiquetas (figura 15)	Verifique que todas las etiquetas de seguridad estén correctamente fijadas y sean legibles.	<input type="checkbox"/>	<input type="checkbox"/>	
Equipo de protección contra caídas	Los equipos adicionales de protección contra caídas que se usan con el sistema se deben instalar e inspeccionar según las instrucciones del fabricante.	<input type="checkbox"/>	<input type="checkbox"/>	
Tornillos de manivela	El brazo de manivela extraíble debe encajar en cada uno de los ejes de accionamiento y no debe tener fisuras, grietas ni otros desperfectos. Compruebe que cada asa del brazo de la manivela esté bien apretada. Si es necesario, utilice Loctite262 o un equivalente bloqueador de rosca en los tornillos del anclaje para mantenerlos bien apretados. No utilice el cabrestante a menos que el brazo de manivela esté completamente operativo.	<input type="checkbox"/>	<input type="checkbox"/>	
Gancho de conexión	El gancho de seguridad no debe estar dañado, roto, deformado, ni debe tener bordes afilados, rebabas, fisuras, partes desgastadas o corrosión. Asegúrese de que el gancho de seguridad funciona correctamente. El mecanismo de apertura del gancho debe moverse con libertad y bloquearse al cerrarse. El gancho debe girar con libertad.	<input type="checkbox"/>	<input type="checkbox"/>	
Indicación de desgaste de freno (figura 11A)	Inspeccione el indicador de desgaste de freno ubicado en el centro del concentrador de la unidad 4:1. Si el indicador se encuentra en la sección roja, deje de utilizar el cabestrante, quítelo y devuélvalo a 3M o a un centro de reparación autorizado.	<input type="checkbox"/>	<input type="checkbox"/>	
Contador digital (figura 11B)	Si el contador digital excede los 10 000 ciclos desde el último registro de mantenimiento realizado en la fábrica, anotado en el registro de inspecciones, devuelva el cabestrante a 3M o a un centro de reparación autorizado para su reparación.	<input type="checkbox"/>	<input type="checkbox"/>	
Defectos del cable metálico	Inspeccione toda la longitud del conjunto del cable metálico comenzando en el gancho. Lleve siempre guantes de protección cuando esté manipulando el cable metálico. Inspeccione los cables por si están rotos, pasando el cable metálico por sus manos protegidas con los guantes y flexionándolo cada pocos centímetros para que se vea cualquier posible rotura. Inspeccione para detectar torceduras, cortes, áreas quemadas y aplastadas, corrosión u otros daños. El cable metálico que tenga algún desperfecto serio debe ser retirado del servicio.	<input type="checkbox"/>	<input type="checkbox"/>	
Cable sintético:	Inspeccione cualquier zona en la que se concentre desgaste, hebras deshilachadas, hilos rotos, cortes o abrasiones. La cuerda no debe tener nudos, suciedad excesiva, gran acumulación de pintura ni manchas de óxido en toda su extensión. La cuerda no debe presentar daños producidos por rayos ultravioleta, indicados por un descoloramiento, ni debe haber briznas y astillas en la superficie del cabo. Se sabe que todos los factores anteriores reducen la resistencia de la cuerda. Cualquier cuerda que esté dañada o cuyo estado sea dudoso, debe ser sustituida en un centro de servicio técnico autorizado.	<input type="checkbox"/>	<input type="checkbox"/>	
Cuerda	Verifique que la cuerda esté completamente asentada en el tambor subiendo y bajando una carga de al menos 35 kg (100 lb). Si el cable se desliza durante esta operación, aplique tensión en el extremo libre de la cuerda mientras levanta la carga hasta que se elimine el deslizamiento.	<input type="checkbox"/>	<input type="checkbox"/>	

1 Persona competente: persona capaz de identificar peligros existentes y predecibles en el entorno o condiciones de trabajo insalubres, nocivas o peligrosas para los/las empleados/as y que cuenta con autorización para tomar medidas correctivas rápidas conducentes a su supresión.

<p style="text-align: center;">GLOBAL PRODUCT WARRANTY, LIMITED REMEDY AND LIMITATION OF LIABILITY</p> <p>WARRANTY: THE FOLLOWING IS MADE IN LIEU OF ALL WARRANTIES OR CONDITIONS, EXPRESS OR IMPLIED, INCLUDING THE IMPLIED WARRANTIES OR CONDITIONS OF MERCHANTABILITY OR FITNESS FOR A PARTICULAR PURPOSE.</p> <p>Unless otherwise provided by local laws, 3M fall protection products are warranted against factory defects in workmanship and materials for a period of one year from the date of installation or first use by the original owner.</p> <p>LIMITED REMEDY: Upon written notice to 3M, 3M will repair or replace any product determined by 3M to have a factory defect in workmanship or materials. 3M reserves the right to require product be returned to its facility for evaluation of warranty claims. This warranty does not cover product damage due to wear, abuse, misuse, damage in transit, failure to maintain the product or other damage beyond 3M's control. 3M will be the sole judge of product condition and warranty options.</p> <p>This warranty applies only to the original purchaser and is the only warranty applicable to 3M's fall protection products. Please contact 3M's customer service department in your region for assistance.</p> <p>LIMITATION OF LIABILITY: TO THE EXTENT PERMITTED BY LOCAL LAWS, 3M IS NOT LIABLE FOR ANY INDIRECT, INCIDENTAL, SPECIAL OR CONSEQUENTIAL DAMAGES INCLUDING, BUT NOT LIMITED TO LOSS OF PROFITS, IN ANY WAY RELATED TO THE PRODUCTS REGARDLESS OF THE LEGAL THEORY ASSERTED.</p>	<p style="text-align: center;">GLOBAL PRODUKTGARANTI, BEGRÆNSEDE RETSMIDLER OG BEGRÆNSNING AF GARANTIFORPLIGTELSESR</p> <p>GARANTI: FØLGENDE ERSTATTER ALLE GARANTIER ELLER BETINGELSER, UDBTRYKKELIGE ELLER UNDERFORSTÅEDE, HERUNDER DE UNDERFORSTÅEDE GARANTIER ELLER BETINGELSER FOR SALGBARHED ELLER EGNETHED TIL ET SPECIFIKT FORMÅL.</p> <p>Bortset fra hvad der sikres ved gældende love, er 3M's produkter til faldsikring omfattet af en garanti mod fabriksdefekter i den håndværksmæssige udførelse og materialer i en periode på et år fra installationsdatoen eller den første ejers ibrugtagningsdato.</p> <p>BEGRÆNSEDE RETSMIDLER: Ved skriftlig henvendelse til 3M vil 3M reparere eller erstatte ethvert produkt, der af 3M vurderes at have en fabriksdefekt i den håndværksmæssige udførelse eller materialer. 3M forbeholder sig ret til at kræve produktet returneret til dets anlæg for at vurdere krav om garanti. Denne garanti dækker ikke skade på produktet slid, misbrug, forkert brug, transportskade, manglende vedligeholdelse af produktet eller anden skade uden for 3M's kontrol. 3M vil alene fastslå produktets tilstand og mulighederne for garanti.</p> <p>Denne garanti gælder kun for den oprindelige køber og er den eneste garanti gældende for 3M's produkter til faldsikring. Kontakt venligst 3M's kundeserviceafdeling i dit område for at få hjælp.</p> <p>BEGRÆNSNING AF GARANTIFORPLIGTELSESR: I DEN UDSTRÆKNING DET TILLADES AF LOKALE LOVE ER 3M IKKE ANSVARLIG FOR NOGEN INDIREKTE, TILFÆLDIGE, SPECIELLE ELLER PÅFØLGENDE SKADER, HERUNDER MEN IKKE BEGRÆNSET TIL TAB AF FORTJENESTE, DER PÅ NOGEN MÅDE ER RELATERET TIL PRODUKTERNE UANSET DEN UDLAGTE JURIDISKE TEORI.</p>
<p style="text-align: center;">GLOBALE PRODUKTGARANTIE, BESCHRÄNKTES RECHTSMITTEL UND HAFTUNGSBESCHRÄNKUNG</p> <p>GARANTIE: FOLGENDES GILT STELLVERTRETEND FÜR ALLE GARANTIEN ODER BEDINGUNGEN, EINSCHLIESSLICH STILLSCHWEIGENDE ANGENOMMENER GARANTIEN ODER BEDINGUNGEN HINSICHTLICH DER TAUGLICHKEIT ODER EIGNUNG FÜR EINEN BESTIMMTEN ZWECK.</p> <p>Soweit gesetzlich nicht anders vorgeschrieben, werden bei 3M-Produkten für die Absturzicherung werksseitige Mängel bei Verarbeitung und Material für einen Zeitraum von einem Jahr ab dem Datum der Installation oder der erstmaligen Benutzung durch den ursprünglichen Eigentümer garantiert.</p> <p>BESCHRÄNKTES RECHTSMITTEL: Nach schriftlicher Mitteilung an 3M wird 3M jedes Produkt ersetzen oder austauschen, bei dem durch 3M ein werksseitiger Material- oder Verarbeitungsfehler festgestellt wird. 3M behält sich das Recht vor, die Rücksendung des Produkts an das Werk zur Beurteilung der Garantieansprüche zu verlangen. Unter dieser Garantie sind keine Schäden am Produkt gedeckt, die auf Verschleiß, Missbrauch, Transportschäden, Versäumnis der Instandhaltung des Produkts oder sonstige außerhalb der Kontrolle von 3M liegende Schäden zurückzuführen sind. 3M trifft allein die Entscheidung über Produktzustand und Garantioptionen.</p> <p>Diese Garantie gilt ausschließlich für den ursprünglichen Käufer und ist die einzige, die für Absturzicherungsprodukte von 3M maßgeblich ist. Kontaktieren Sie bitte die Kunden-Service-Abteilung, um Unterstützung zu erhalten.</p> <p>HAFTUNGSBESCHRÄNKUNG: SOWEIT NACH GELTENDEM RECHT ZULÄSSIG, IST 3M NICHT HAFTBAR FÜR UNMITTLBARE, MITTELBARE, BESONDERE SCHÄDEN ODER FOLGESCHÄDEN JEDER ART, EINSCHLIESSLICH VON VERLUST VON GEWINN, DER IM ZUSAMMENHANG MIT DEN PRODUKTEN ENTSTEHT, UNGEACHTET DER ANGEFÜHRTEN RECHTSTHEORIE.</p>	<p style="text-align: center;">GARANTÍA GLOBAL DE PRODUCTO, COMPENSACIÓN LIMITADA Y LIMITACIÓN DE RESPONSABILIDAD</p> <p>GARANTÍA: LAS SIGUIENTES DISPOSICIONES PREVALECEÁN SOBRE CUALQUIER GARANTÍA O CONDICIÓN, EXPRESA O IMPLÍCITA, INCLUIDAS LAS CONDICIONES O GARANTÍAS IMPLÍCITAS DE COMERCIABILIDAD O IDONEIDAD PARA UN FIN ESPECÍFICO.</p> <p>Salvo que la legislación local estipule lo contrario, los productos de protección contra caídas de 3M están garantizados contra defectos de fabricación de mano de obra y materiales durante un periodo de un año a partir de la fecha de instalación o del primer uso por parte del propietario original.</p> <p>COMPENSACIÓN LIMITADA: Tras recibir comunicación por escrito, 3M reparará o sustituirá los productos que considere que tienen un defecto de fabricación de mano de obra o materiales. 3M se reserva el derecho a solicitar la devolución del producto a sus instalaciones para evaluar las reclamaciones de garantía. Esta garantía no cubre los daños en el producto resultantes de desgaste, mal uso, uso indebido, daños durante el tránsito, mantenimiento inapropiado del producto o daños que escapen al control de 3M. 3M será el único con derecho a determinar el estado del producto y las opciones de garantía.</p> <p>Esta garantía puede ser utilizada únicamente por el comprador original y es la única que cubre los productos de protección contra caídas de 3M. Si necesita ayuda, póngase en contacto con el departamento de servicios de atención al cliente de 3M.</p> <p>LIMITACIÓN DE RESPONSABILIDAD: EN LA MEDIDA QUE LO PERMITA LA LEGISLACIÓN LOCAL, 3M NO SE RESPONSABILIZARÁ DE LOS DAÑOS INDIRECTOS, FORTUITOS, ESPECIALES O RESULTANTES, INCLUIDA LA PÉRDIDA DE GANANCIA, RELACIONADOS DE MANERA ALGUNA CON LOS PRODUCTOS, INDEPENDIENTEMENTE DE LOS FUNDAMENTOS LEGALES QUE SE ALEGUEN.</p>
<p style="text-align: center;">GARANTIE PRODUIT INTERNATIONALE, RECOURS LIMITÉ ET LIMITATION DE LA RESPONSABILITÉ</p> <p>GARANTIE : LES DISPOSITIONS SUIVANTES SONT PRISES EN LIEU ET PLACE DE TOUTES LES GARANTIES OU CONDITIONS, EXPRESSES OU IMPLICITES, Y COMPRIS LES GARANTIES OU CONDITIONS IMPLICITES DE QUALITÉ MARCHANDE OU D'ADAPTATION À UN USAGE SPÉCIFIQUE.</p> <p>À moins d'un conflit avec une législation locale, les produits antichute de 3M sont garantis contre les défauts de fabrication en usine et de matériaux pendant une période d'un an à compter de la date d'installation ou de la première utilisation par le propriétaire initial.</p> <p>RECOURS LIMITÉ : Sur demande écrite à 3M, 3M s'engage à réparer ou remplacer tout produit considéré par 3M comme souffrant d'un défaut de fabrication en usine ou de matériaux. 3M se réserve le droit d'exiger que le produit lui soit retourné pour une évaluation de la réclamation au titre de la garantie. Cette garantie ne couvre pas les dommages du produit liés à l'usage, aux abus, à la mauvaise utilisation, aux dommages liés aux transports, au manque d'entretien du produit ou tout autre dommage indépendant du contrôle de 3M. 3M sera l'unique juge de la condition du produit et des options de la garantie.</p> <p>Cette garantie ne s'applique qu'au propriétaire initial et elle constitue l'unique garantie s'appliquant aux produits antichute de 3M. Veuillez contacter le service à la clientèle 3M de votre région pour obtenir de l'assistance.</p> <p>LIMITATION DE LA RESPONSABILITÉ : DANS LES MESURES PERMISES PAR LA LÉGISLATION LOCALE, 3M N'EST PAS RESPONSABLE POUR TOUT DOMMAGE INDIRECT, ACCESSOIRE, SPÉCIFIQUE OU CONSÉCUTIF, Y COMPRIS, MAIS SANS S'Y LIMITER, LA PERTE DE PROFITS, LIÉE DE QUELQUE MANIÈRE QUE CE SOIT AUX PRODUITS, MALGRÉ LA THÉORIE JURIDIQUE REVENDIQUÉE.</p>	<p style="text-align: center;">GARANTIE INTERNATIONALE DU PRODUIT, RECOURS LIMITÉ ET LIMITATION DE RESPONSABILITÉ</p> <p>GARANTIE : CE QUI SUIVIT REMPLACE TOUTES LES GARANTIES OU CONDITIONS, EXPRESSES OU IMPLICITES, Y COMPRIS LES GARANTIES OU LES CONDITIONS IMPLICITES RELATIVES À LA QUALITÉ MARCHANDE ET À L'ADAPTATION À UN USAGE PARTICULIER.</p> <p>Sauf disposition contraire de la loi, les produits de protection antichute 3M sont garantis contre tout défaut de fabrication en usine et de matériaux pour une période d'un (1) an à compter de la date d'installation ou de la première utilisation par le propriétaire initial.</p> <p>RECOURS LIMITÉ : Moyennant un avis écrit à 3M, 3M réparera ou remplacera tout produit présentant un défaut de fabrication en usine ou de matériaux, tel que déterminé par 3M. 3M se réserve le droit d'exiger le retour du produit dans ses installations afin d'évaluer la réclamation de garantie. Cette garantie ne couvre pas les dommages au produit résultant de l'usage, d'un abus ou d'une mauvaise utilisation, les dommages subis pendant l'expédition, le manque d'entretien du produit ou d'autres dommages en dehors du contrôle de 3M. 3M jugera seul de l'état du produit et des options de garantie.</p> <p>Cette garantie s'applique uniquement à l'acheteur initial et est la seule garantie applicable aux produits de protection antichute de 3M. Veuillez communiquer avec le service à la clientèle de 3M de votre région pour obtenir de l'aide.</p> <p>LIMITATION DE RESPONSABILITÉ : DANS LES LIMITES PRÉVUES PAR LES LOIS LOCALES, 3M NE SERA TENU POUR RESPONSABLE DE TOUT DOMMAGE INDIRECT, ACCESSOIRE, SPÉCIFIQUE OU CONSÉCUTIF INCLUANT, SANS S'Y LIMITER, LA PERTE DE PROFIT, LIÉS DE QUELQUE MANIÈRE AUX PRODUITS, QUELLE QUE SOIT LA THÉORIE LÉGALE INVOQUÉE.</p>
<p style="text-align: center;">GARANZIA GLOBALE SULL PRODOTTTO, RIMEDIO LIMITATO E LIMITAZIONE DI RESPONSABILITÀ</p> <p>GARANZIA: LA SEGUENTE GARANZIA SOSTITUISCE TUTTE LE GARANZIE O CONDIZIONI, ESPRESSE O IMPLICITE, COMPRESSE LE GARANZIE O CONDIZIONI IMPLICITE DI COMMERCIALITÀ O IDONEITÀ PER UN PARTICOLARE SCOPO.</p> <p>Salvo ove diversamente specificato dalle leggi locali, i prodotti di protezione anticaduta 3M sono garantiti da difetti di fabbricazione e dei materiali per un periodo di un anno dalla data di installazione o di primo utilizzo da parte del proprietario originale.</p> <p>RIMEDIO LIMITATO: previa comunicazione scritta a 3M, 3M riparerà o sostituirà qualsiasi prodotto in cui 3M avrà individuato un difetto di fabbricazione o dei materiali. 3M si riserva il diritto di richiedere la restituzione del prodotto all'impianto per la valutazione della richiesta di risarcimento in garanzia. La presente garanzia non copre i danni al prodotto causati da usura, abuso, utilizzo errato, trasporto o mancata manutenzione del prodotto o altri danni avvenuti fuori dal controllo di 3M. 3M è la sola che potrà giudicare le condizioni del prodotto e le opzioni di garanzia.</p> <p>La presente garanzia è valida solo per l'acquirente originale ed è l'unica applicabile ai prodotti di protezione anticaduta 3M. Per assistenza, contattare il Servizio Clienti di 3M della propria area.</p> <p>LIMITAZIONE DI RESPONSABILITÀ: NELLA MISURA CONSENTITA DALLE LEGGI LOCALI, 3M NON RISPONDE DI EVENTUALI DANNI INDIRETTI, INCIDENTALI, SPECIALI O CONSEQUENZIALI COMPRESI, SENZA LIMITAZIONE, DANNI PER DEDITA DI PROFITTO, IN QUALSIASI MODO COLLEGATI AI PRODOTTI INDIPENDENTEMENTE DALLA TEORIA LEGALE ASSERITA.</p>	<p style="text-align: center;">WERELDWIJDE PRODUCTGARANTIE, BEPERKTE VERHAALSMOGELIJKHEID EN BEPERKING VAN AANSPRAKELIJKHEID</p> <p>GARANTIE: DE VOLGENDE BEPALING VERVANGT ALLE GARANTIES OF VOORWAARDEN, EXPLICIET OF IMPLICIET, INCLUSIEF DE IMPLICIETE GARANTIES OF VOORWAARDEN VAN VERKOOPBAARHEID OF GESCHIKTHEID VOOR EEN BEPAALD DOEL.</p> <p>Tenzij anders is bepaald door lokale wetgeving, zijn valbeschermingsproducten van 3M voorzien van een garantie op fabriksfouten door fabricage- en materiaalgebreken gedurende een periode van één jaar na de datum van installatie of het eerste gebruik door de oorspronkelijke eigenaar.</p> <p>BEPERKTE VERHAALSMOGELIJKHEID: Na schriftelijke kennisgeving aan 3M zal 3M eender welk product repareren of vervangen waarvan 3M heeft vastgesteld dat het een fabriksfout heeft door een fabricage- of materiaalgebrek. 3M behoudt zich het recht voor om te eisen dat het product naar zijn vestiging wordt getourneerd om garantieanspraken te beoordelen. Deze garantie is niet van toepassing op productschade door slijtage, oneigenlijk gebruik, misbruik, transportschade, nalatigheid bij onderhoud van het product of andere schade waarvoor 3M geen controle heeft. 3M zal als enige oordelen over de toestand van het product en garantieopties.</p> <p>Deze garantie is alleen van toepassing op de oorspronkelijke koper en is de enige garantie die van toepassing is op valbeschermingsproducten van 3M. Neem contact op met de klantendienst van 3M voor uw regio als u assistentie wenst.</p> <p>BEPERKING VAN AANSPRAKELIJKHEID: VOOR ZOVER TOEGESTAAN DOOR LOKALE WETGEVING, IS 3M NIET AANSPRAKELIJK VOOR ENIGE INDIREKTE, INCIDENTELE, SPECIALE OF GEVOLGSCHADE, INCLUSIEF, MAAR NIET BEPERKT TOT, WINSTVERLIES, DIE OP ENIGE WIJZE VERBAND HOUDT MET DE PRODUCTEN, ONGEACHT DE RECHTSLEER DIE WORDT AANGEHAALD.</p>
<p style="text-align: center;">GARANTIA GLOBAL DO PRODUTO, REPARAÇÃO LIMITADA E LIMITAÇÃO DE RESPONSABILIDADE</p> <p>GARANTIA: A SEGUINTE É FEITA EM LUGAR DE TODAS AS GARANTIAS OU CONDIÇÕES, EXPRESAS OU IMPLÍCITAS, INCLUINDO AS GARANTIAS OU CONDIÇÕES DE COMERCIALIZAÇÃO OU ADEQUAÇÃO A UM DETERMINADO FIM.</p> <p>Salvo disposição em contrário pelas leis locais, os produtos de proteção contra quedas da 3M têm garantia contra defeitos de fábrica, quer no fabrico, quer nos materiais, por um período de um ano, a partir da data de instalação ou da primeira utilização pelo proprietário original.</p> <p>REPARAÇÃO LIMITADA: Após a notificação por escrito à 3M, a 3M irá reparar ou substituir qualquer produto que a 3M determinar ter um defeito de fábrica no fabrico ou nos materiais. A 3M reserva-se o direito de exigir que o produto seja devolvido à sua instalação para avaliação das solicitações de garantia. Esta garantia não cobre danos ao produto devidos ao desgaste, abuso, mau uso, danos durante o transporte, falha na manutenção do produto ou outros danos fora do controle da 3M. A 3M será o único juiz da condição do produto e opções de garantia.</p> <p>Esta garantia aplica-se somente ao comprador original e é a única garantia aplicável aos produtos de proteção contra quedas da 3M. Entre em contacto com o departamento de atendimento ao cliente da 3M na sua área para obter assistência.</p> <p>LIMITAÇÃO DE RESPONSABILIDADE: NA MEDIDA DO PERMITIDO PELAS LEIS LOCAIS, A 3M NÃO SE RESPONSABILIZA POR QUAISQUER DANOS INDIRETOS, INCIDENTAIS, ESPECIAIS OU CONSEQUENTES, INCLUINDO, MAS NÃO SE LIMITANDO À PERDA DE LUCROS DE ALGUMA FORMA RELACIONADA COM OS PRODUTOS, INDEPENDENTEMENTE DA BASE LEGAL INVOCADA.</p>	<p style="text-align: center;">GARANTIA GLOBAL DE PRODUCTO, RECURSO LIMITADO E LIMITAÇÃO DE RESPONSABILIDADES</p> <p>GARANTIA: OS SEGUINTE TERMOS SUBSTITUEM TODAS AS GARANTIAS OU CONDIÇÕES, EXPRESAS OU IMPLÍCITAS, INCLUINDO AS GARANTIAS OU CONDIÇÕES DE COMERCIALIZAÇÃO OU ADEQUAÇÃO PARA UM FIM ESPECÍFICO.</p> <p>A menos que o contrário seja estipulado por leis locais, os produtos de proteção contra quedas da 3M possuem garantia contra defeitos de fábrica na fabricação e nos materiais por um período de um ano a partir da data da instalação ou do primeiro uso por parte do proprietário original.</p> <p>RECURSO LIMITADO: mediante aviso por escrito à 3M, a 3M reparará ou substituirá qualquer produto que a 3M determine que tenha um defeito de fábrica na fabricação ou nos materiais. A 3M reserva-se o direito de exigir que o produto seja devolvido à sua instalação para a avaliação das reclamações de garantia. Esta garantia não cobre danos ao produto resultantes de desgaste, abuso, uso inadequado, danos durante o transporte, falhas na manutenção do produto ou outros danos que estejam fora do controle da 3M. A 3M será a única a poder avaliar as condições do produto e as opções de garantia.</p> <p>Esta garantia aplica-se apenas ao comprador original e é a única garantia que se aplica a produtos de proteção contra quedas da 3M. Entre em contato com o departamento de atendimento ao cliente da 3M de sua região para obter assistência.</p> <p>LIMITAÇÃO DE RESPONSABILIDADE: DENTRO DOS LIMITES PERMITIDOS POR LEIS LOCAIS, A 3M NÃO SERÁ RESPONSÁVEL POR QUAISQUER DANOS INDIRETOS, INCIDENTAIS, ESPECIAIS OU CONSEQUENTES, INCLUINDO, MAS SEM SE LIMITAR A PERDA DE LUCROS, DE ALGUMA FORMA RELACIONADOS A PRODUTOS, INDEPENDENTEMENTE DA TEORIA JURÍDICA ALEGADA.</p>



Fall Protection

USA

3833 SALA Way
Red Wing, MN 55066-5005
Toll Free: 800.328.6146
Phone: 651.388.8282
Fax: 651.388.5065
3Mfallprotection@mmm.com

Brazil

Rodovia Anhanguera, km 110
Sumaré - SP
CEP: 13181-900
Brasil
Phone: 0800-013-2333
falecoma3m@mmm.com

Mexico

Av. Santa Fe No. 190
Col. Santa Fe, Ciudad de Mexico
CP 01219, Mexico
Phone: 01 800 120 3636
3msaludocupacional@mmm.com

Canada

600 Edwards Blvd, Unit #2
Mississauga, ON L5T 2V7
Phone: 905.795.9333
Toll-Free: 800.387.7484
Fax: 888.387.7484
3Mfallprotection-ca@mmm.com

EMEA (Europe, Middle East, Africa)

EMEA Headquarters:
Le Broc Center
Z.I. 1re Avenue - BP15
06511 Carros Le Broc Cedex
France
Phone: + 33 04 97 10 00 10
Fax: + 33 04 93 08 79 70
informationfallprotection@mmm.com

Australia & New Zealand

137 McCredie Road
Guildford
Sydney, NSW, 2161
Australia
Toll-Free : 1800 245 002 (AUS)
Toll-Free : 0800 212 505 (NZ)
3msafetyaucs@mmm.com

Asia

Singapore:
1 Yishun Avenue 7
Singapore 768923
Phone: +65-6450 8888
Fax: +65-6552 2113
TotalFallProtection@mmm.com

China:

38/F, Maxdo Center, 8 Xing Yi Rd
Shanghai 200336, P R China
Phone: +86 21 62753535
Fax: +86 21 52906521
3MFallProtection-CN@mmm.com

Korea:

3M Korea Ltd
20F, 82, Uisadang-daero,
Yeongdeungpo-gu, Seoul
Phone: +82-80-033-4114
Fax: +82-2-3771-4271
TotalFallProtection@mmm.com

Japan:

3M Japan Ltd
6-7-29, Kitashinagawa, Shinagawa-ku, Tokyo
Phone: +81-570-011-321
Fax: +81-3-6409-5818
psd.jp@mmm.com

WEBSITE:
3M.com/FallProtection



EU DECLARATION OF CONFORMITY:
3M.com/FallProtection/DOC