

3M™ DBI-Sala® Bases de 3 y 5 piezas para pescante de alta capacidad.

Números de referencia: 8000104, 8000105

Tipo de producto: Base de 3 piezas para pescante de alta capacidad



3M™ DBI-Sala® Base de 3 piezas para pescante de alta capacidad y corto alcance
8000104



3M™ DBI-Sala® Base de 3 piezas para pescante de alta capacidad y largo alcance
8000105

Números de referencia: 8000118, 8000119

Tipo de producto: Base de 5 piezas para pescante de alta capacidad



3M™ DBI-Sala® Base de 5 piezas para pescante de alta capacidad y corto alcance
8000104



3M™ DBI-Sala® Base de 5 piezas para pescante de alta capacidad y largo alcance
8000104

Descripción

Submarca:	DBI-SALA®
Sector:	Industrias con espacios confinados
Usos:	<ul style="list-style-type: none"> • Detención de caídas • Rescate • Acceso

Características

Material de la base:	<ul style="list-style-type: none"> • Aluminio 6061-T6 revestido con pintura en polvo • Acero
Capacidad:	<ul style="list-style-type: none"> • Detención de caídas: 2 usuarios (de máximo 140 kg cada uno) • Carga: 205 kg • Rescate: 1 usuario (de máximo 140 kg)
Peso neto:	<ul style="list-style-type: none"> • 8000104: 37,50 kg • 8000105: 50 kg • 8000118: 65,3 kg • 8000119: 81,6 kg
Rotación del mástil:	204°
Temperatura de funcionamiento:	De -40 °C a +60 °C
Normativa:	<ul style="list-style-type: none"> • CE EN795:2012 tipo B • EN1496:2006 clase B • CEN/TS16415:2013 tipo B • AS/NZS 5532:2013

Compatibilidad con otros componentes para pescantes de alta capacidad*

Base de 3 piezas	<ul style="list-style-type: none"> • No admite más de una extensión de mástil. • 8000104 compatible con el brazo pescante de alta capacidad de corto alcance. • 8000105 compatible con el brazo pescante de alta capacidad de corto o largo alcance.
-------------------------	---------------------------------------------------------------------------------------------------------------------------------------------------------------------------------------------------------------------------------------------------------------------------------------

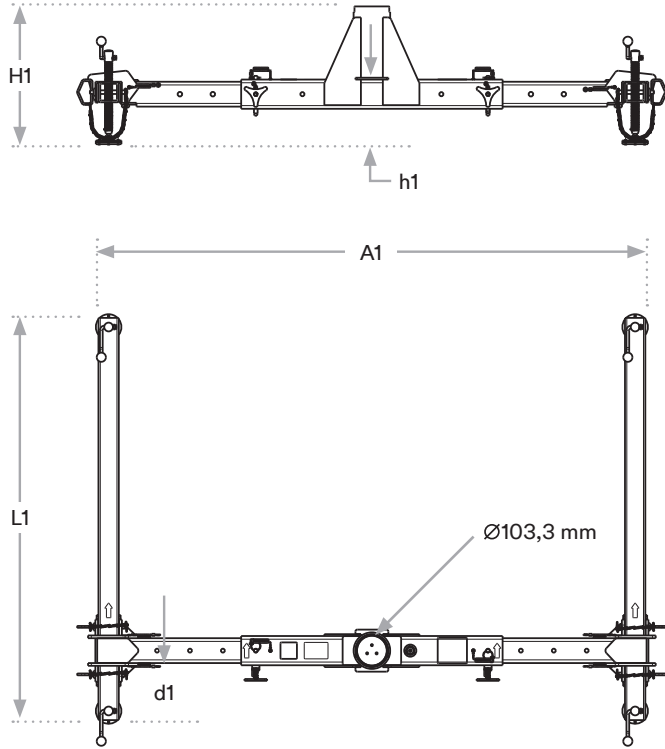
Sistemas retráctiles y cabestrantes

Los sistemas retráctiles y cabestrantes autorizados pueden instalarse en la parte frontal o en la parte posterior, ya sea en un mástil inferior universal o en una extensión de mástil.

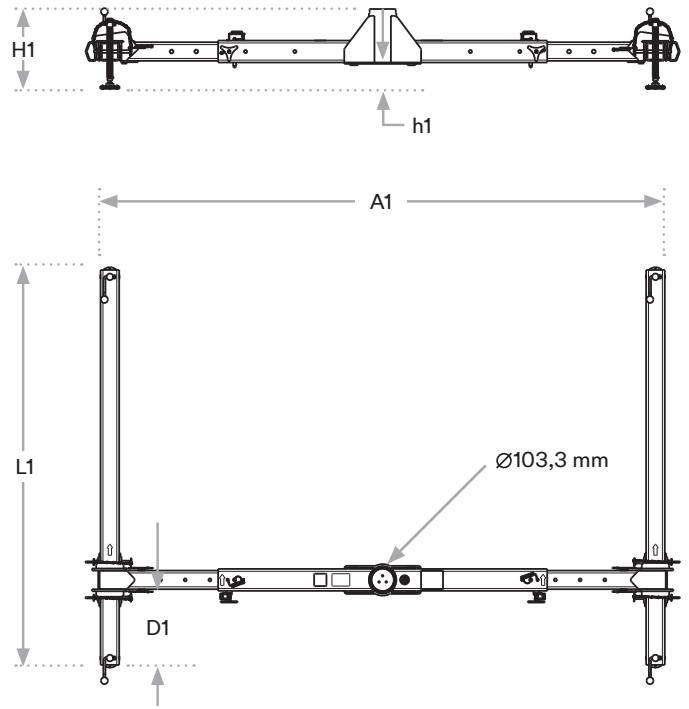
Requisitos de la estructura*

Estructura	<ul style="list-style-type: none"> • Cualquier estructura capaz de soportar una carga vertical de 13,79 kN (1405 kg). • La estructura debe ser lo suficientemente horizontal para que la base de 3 piezas quede lo más horizontal posible (utilizando el indicador de nivel de burbuja) conforme se ajusta la altura de las patas de la base. • El ajuste de la altura de las patas es de 16 cm en el modelo 8000104 y de 14 cm en el modelo 8000105.
-------------------	----------------------------------------------------------------------------------------------------------------------------------------------------------------------------------------------------------------------------------------------------------------------------------------------------------------------------------------------------------------------------------------------------------------------------------------------------------------------------------------

Base de 3 piezas para pescante de alta capacidad

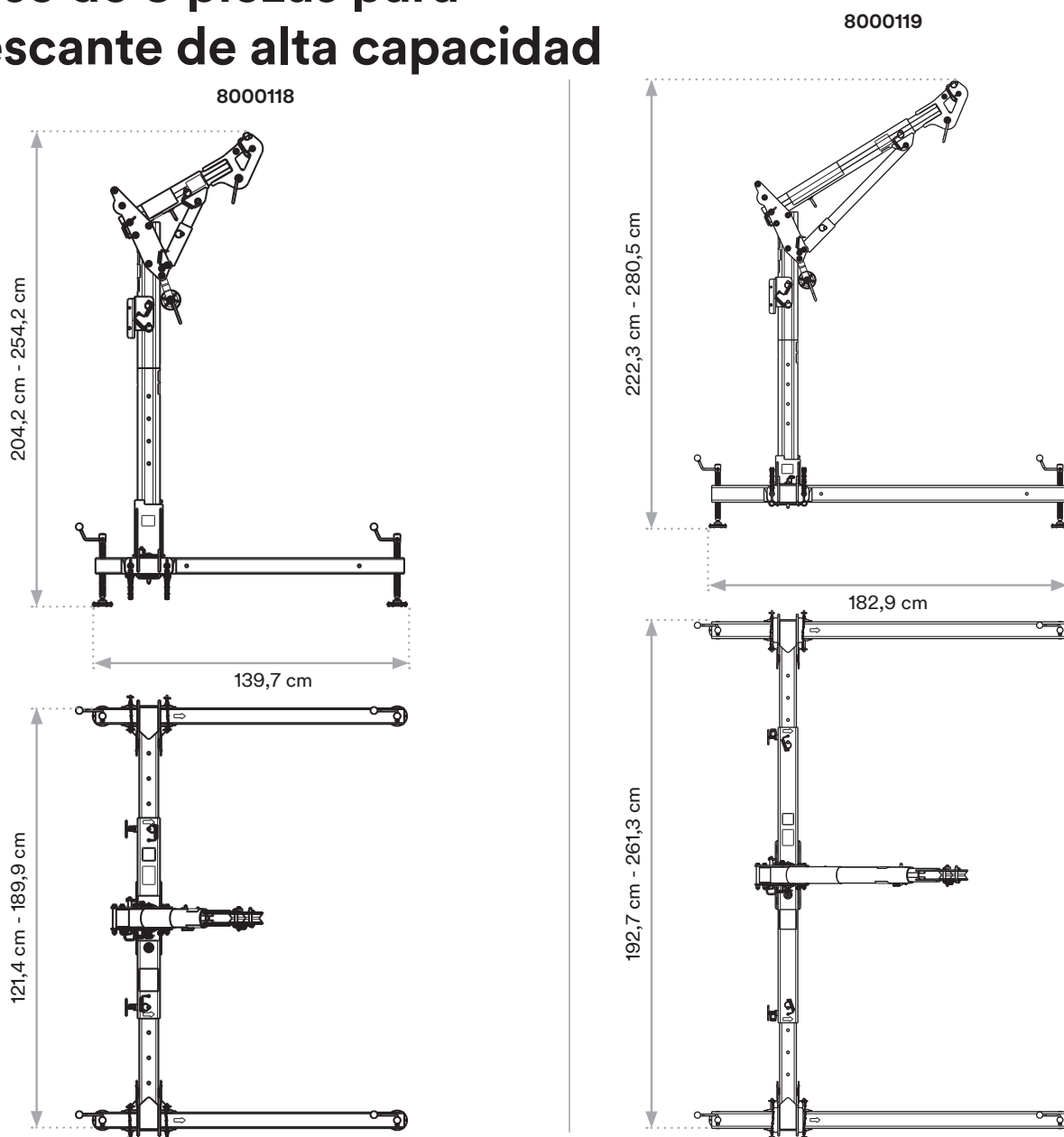


8000104	
h1	14,6 cm - 30,6 cm
H1	38,7 cm - 54,7 cm
A1	121,3 cm - 189,9 cm
L1	139,7 cm
d1	19,8 cm



8000105	
h1	5,3 cm - 19,7 cm
H1	29,4 cm - 43,8 cm
A1	192,7 cm - 261,3 cm
L1	182,8 cm
d1	35,0 cm

Base de 5 piezas para pescante de alta capacidad



Aviso importante

El montaje y uso del producto descrito en este documento supone que el usuario tiene experiencia previa con este tipo de producto y que solo lo montará un profesional competente, según las instrucciones indicadas en la documentación del producto. Antes de usar este producto de cualquier forma, se recomienda realizar varias pruebas para validar su rendimiento en la aplicación prevista.

Toda la información y los detalles de especificaciones contenidos en este documento son inherentes a este producto específico de 3M y no se aplicarán a otros productos o entornos. Toda acción o uso de este producto que infrinjan el contenido de este documento supondrán un riesgo para el usuario.

El cumplimiento de la información y las especificaciones relativas a este producto contenidas en este documento no exime al usuario de cumplir otras directrices (normas de seguridad, procedimientos, etc.). Se debe respetar el cumplimiento de los requisitos operativos, especialmente los relativos al entorno y el uso de herramientas con este producto. El grupo 3M (que no puede verificar ni controlar tales elementos) no será responsable de las consecuencias de cualquier infracción de dichas normas, que permanecerán ajenas a su decisión y control.

Las condiciones de la garantía de los productos se determinan mediante los documentos del contrato de venta y las leyes aplicables, que excluyen cualquier otra garantía o compensación.

Protección anticaídas 3M

3M España S.L.

Juan Ignacio Luca de Tena,19-25

28027 Madrid | España

Tel: 91 321 62 81

www.3m.com/es

3M y DBI-SALA pertenecen a 3M Company y sus empresas filiales.



Fall Protection